

آریسان

آریسان



راهنمای دارنده محصول

دارنده محترم

این کتابچه برای آگاهی شما از نحوه استفاده بهینه از خودرو تهیه شده و حاوی نکات مهم ایمنی، عملکردی و نگهداری است.

لطفاً این کتابچه را همواره در خودرو به همراه داشته و در حفظ و نگهداری آن کوشا باشید.



رمزیند و پوزه گوشی های هوشمند
برای دریافت نرم افزار ایران خودرو

نرم افزار تلفن همراه گروه صنعتی ایران خودرو IKCO. mobile application

- معرفی تمامی محصولات گروه صنعتی ایران خودرو
- نمایش موقعیت جغرافیایی نمایندگی ها بر روی نقشه
- قابلیت مکان یابی خودرو و....

برای خواندن لینک بارکد، احتیاج به نرم افزار بارکدخوان بر روی گوشی هوشمند خود دارید.
آن را باز کرده و دوربین موبایل را کمی به بارکد نزدیک کنید. پس از چند ثانیه برنامه به طور خودکار بارکد را خوانده
و لینک نهفته در آن را به شما نمایش می دهد.

بِسْمِ اللَّهِ الرَّحْمَنِ الرَّحِيمِ

خریدار گرامی

ضمن تشکر از شما برای خرید محصول شرکت ایران خودرو، تبریک ما را به جهت این حسن انتخاب بپذیرا باشید. امیدواریم خودرو جدید بتواند در لحظات شاد زندگی شما سهمی داشته باشد. این راهنما در استفاده صحیح از وسیله نقلیه و نحوه رانندگی با آن به شما کمک خواهد کرد، بنابراین بهتر است همواره آن را در محفظه داشبورد خودرو نگهداری نمائید. برای استفاده آسان تر، کتابچه حاضر به بخش‌های مختلف تقسیم شده و هر بخش مربوط به جنبه متفاوتی از رانندگی یا مراقبت از خودروی شما است. توصیه می‌کنیم برای آشنایی با امکانات و قابلیت‌های خودرو جدیدتان هر بخش را با دقت مطالعه فرمائید.

- قبل از رانندگی: این بخش شامل تنظیم صندلی‌ها، کمربند ایمنی، کنترل سیستم گرمایش و تهویه و همچنین تمام نکات مورد نیاز برای رفاه شما قبل از شروع رانندگی است.
- رانندگی: در این بخش عملکرد کلیدها، تجهیزات و مراقبت‌های حین رانندگی توضیح داده شده است.
- نگهداری خودرو: شامل اطلاعات ضروری در مورد بازدیدهایی است که باید در دوره‌های منظم زمانی به عمل آورید.

توجه

جهت اطلاع از نحوه نگهداری خودرو، ضوابط و شرایط خدمات گارانتی و انجام سرویس‌های دوره‌ای، به دفترچه راهنمای نگهداری و خدمات گارانتی مراجعه فرمائید.

- فوریت‌های فنی: این اطلاعات به منظور کمک به حل اشکالات کوچک و اجتناب ناپذیر در مواقع اضطراری است که گاهی ممکن است به وقوع بپیوندد مانند تعویض تسمه، فیوز و چرخ‌ها.
 - اطلاعات فنی: شامل اطلاعات فنی درباره موتور، ابعاد، ظرفیتها و اوزان می‌باشد.
- در ضمن، مواد مصرفی از نمایندگی‌های مجاز ایران خودرو تأمین گردد. (از برندهای مورد تأیید و بسته بندی‌هایی که توسط شرکت ایساکو ارایه می‌گردد استفاده شود).



اخطار

عدم توجه به دستورات ویژه که در کادرهای اخطار همراه با این علامت درج شده، ممکن است باعث آسیب جدی و به خطر افتادن سلامت راننده و یا سرنشینان خودرو شود.



هشدار

عدم توجه به دستوراتی که در کادرهای هشدار دهنده همراه با این علامت درج شده است احتمال تصادف یا آسیب به خودرو را به دنبال خواهد داشت.

توجه: در صورت عدم توجه به توصیه‌های ایمنی عنوان شده که به دنبال کلمه **توجه** آورده شده است، احتمال آسیب جدی به خودروی شما وجود دارد.
نکته مهم: امکانات هر خودرو با توجه به مدل آن متفاوت است. به همین خاطر ممکن است بخشی از اطلاعات مندرج در این راهنما در مورد خودروی شما صادق نباشد. برای کسب اطمینان می‌توانید با نمایندگی مجاز ایران خودرو تماس بگیرید.
یادآوری: در این کتابچه اطلاعات مربوط به گونه‌های دیگر این محصول نیز درج شده و با علامت ستاره (*) مشخص گردیده است.

۱ خودروی شما در یک نگاه

۲ قبل از رانندگی

۳ رانندگی

۴ نگهداری خودرو

۵ فوریت‌های فنی

۶ اطلاعات فنی

۷ فهرست الفبایی

مرور سریع مطالب

۱۸	باز و بسته کردن درها
۲۱	صندلی‌ها
۲۲	توصیه‌های ایمنی
۲۲	آینه‌های جانبی
۲۳	رانندگی
۲۴	گرمايش و تهويه
۲۷	تجهيزات داخلی
۲۸	راهنمای استفاده از سیستم صوتی
۳۱	سیستم سوخت CNG
۳۸	کمر بند ایمنی
۴۱	کیسه هوا
۴۶	نشانگرهای صفحه نمایش جلو آمپر
۵۳	راهنمای صفحه نمایش دیجیتالی
۵۴	روشن کردن موتور
۵۵	دسته راهنما و دسته برف پاک کن
۵۸	نگهداری خودرو
۵۹	محفظه موتور
۷۶	دستورالعمل‌های کاربردی (تعویض چرخ‌ها، روشن کردن خودرو در شرایط اضطراری، حمل خودرو، تعویض فیوزها و تعویض لامپ‌ها)
۷۸	حمل خودرو
۸۳	اطلاعات فنی
۸۷	ابعاد خودرو

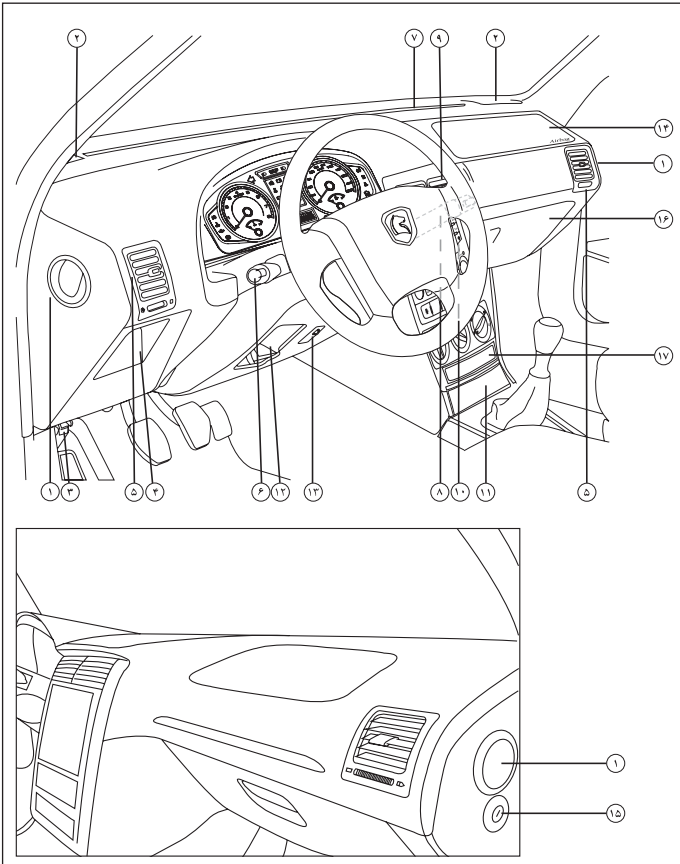


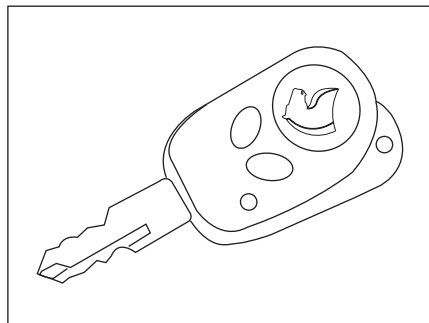
خودروی شما در یک نگاه

۷ باز و بسته کردن درها
۸ شیشه‌بالبرها
۸ صندلی‌ها
۹ دسته‌راهنما
۱۲ چراغ‌ها
۱۳ سیستم تهویه
۱۵ باز و بسته کردن در موتور

جلو داشبورد

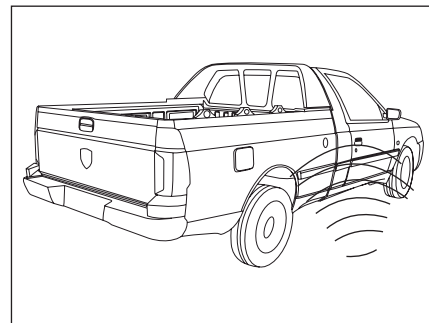
- ۱- محل عبور هوا به سمت درهای جانبی جلو
- ۲- محل بلندگو
- ۳- دستگیره آزاد کردن در موتور
- ۴- جعبه فیوز
- ۵- دریچه قابل تنظیم تهویه جانبی
- ۶- بوق و کلید چراغ جلو و دسته راهنما
- ۷- دریچه هوا برای رفع یخ زدگی و بخار گرفتگی شیشه جلو
- ۸- کلید برف پاک کن و شیشه شوی
- ۹- دریچه قابل تنظیم تهویه میانی
- ۱۰- سیستم صوتی
- ۱۱- زیرسیگاری
- ۱۲- اهرم تنظیم کننده زاویه فرمان
- ۱۳- کلید تنظیم کننده زاویه تابش چراغ‌ها
- ۱۴- کیسه هوای سرنشین
- ۱۵- سوئیچ غیرفعال سازی کیسه هوای سرنشین
- ۱۶- جعبه داشبورد
- ۱۷- محفظه خالی جلو داشبورد





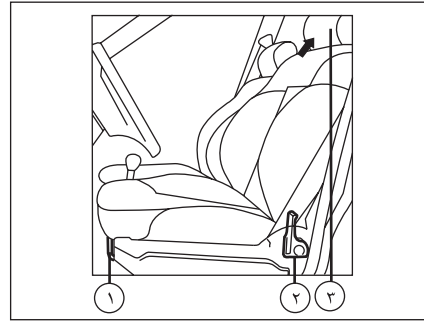
به وسیله کنترل از راه دور

عملکرد این دستگاہ نیز همانند کلید می‌باشد. برای کار کردن دستگاہ، آن را به سمت خودرو گرفته و دکمه آن را فشار دهید.



باز و بسته کردن در خودرو

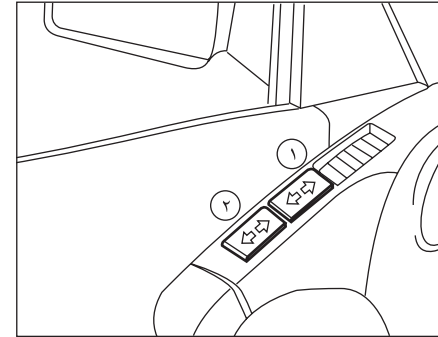
درب‌ها را می‌توان هم‌زمان به وسیله کلید (سوئیچ) از بیرون خودرو و یا با استفاده از دکمه قفل کن درهای جلو از داخل، قفل یا باز کرد.



صندلی‌ها

تنظیم صندلی‌های جلو به صورت دستی:

- ۱- جلو و عقب بردن صندلی: دستگیره قفل کن را به بالا بکشید و صندلی را حرکت دهید تا در محل دلخواه قرار بگیرد، سپس دستگیره را رها کنید تا در همان جا قفل شود.
- ۲- تنظیم زاویه پشتی صندلی: اهرم را تا رسیدن پشتی به نقطه دلخواه فشار دهید.
- ۳- پشت سری صندلی: برای تنظیم ارتفاع به بالا بکشید.

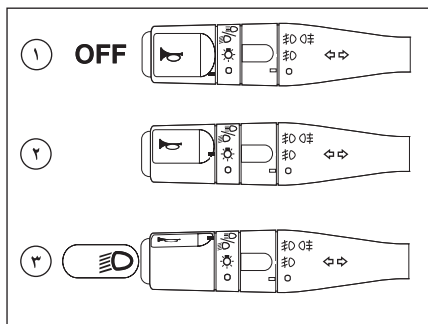


شیشه بالا بر برقی

۱- عملکرد برقی - کلید راننده: شیشه را می‌توان با وارد کردن فشار دکمه، بالا یا پایین برد. وقتی شیشه به محل دلخواه رسید دکمه را رها کنید.

۲- عملکرد برقی - کلید بالا و پایین آوردن شیشه سمت سرنشین:

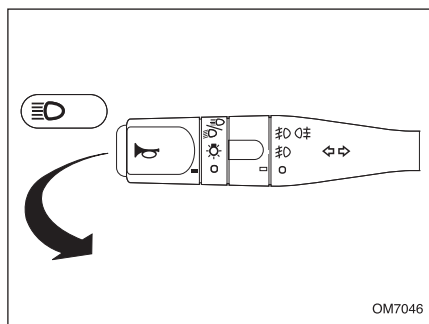
که روی در سمت چپ تعبیه شده است. همچنین روی در سمت راست نیز یک دکمه مخصوص شیشه همان در وجود دارد.



کلید چراغ‌ها

- وضعیت ۱: همه چراغ‌ها خاموش
 وضعیت ۲: چراغ‌های کوچک، عقب و صفحه نمایش جلو
 داشبورد
 وضعیت ۳: چراغ‌های جلو روشن

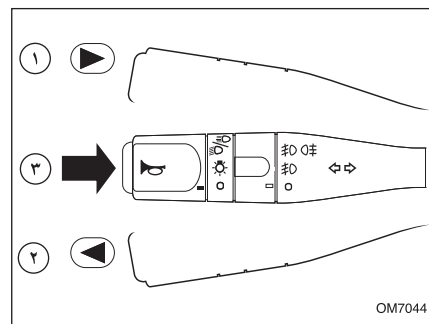
سوت اخطار: راننده را هنگام خارج شدن از خودرو، متوجه روشن بودن چراغ‌های جلو می‌کند و در صورتی به صدا در می‌آید که در راننده باز بوده و سوئیچ بسته باشد.



OM7046

نور پایین و بالا

برای تغییر نور پایین و بالا، اهرم را کاملاً به طرف فرمان بکشید (در این حالت نشانگر آبی نور بالا روشن می‌شود). برای علامت دادن با چراغ‌های اصلی (چراغ زدن)، اهرم را تا نیمه به طرف فرمان بکشید و رها کنید.



OM7044

چراغ راهنمای چپ و راست

وضعیت ۱، ۲: قبل از گردش به چپ، اهرم را به طرف پایین و قبل از گردش به راست اهرم را به طرف بالا حرکت دهید. (چراغ هشدار دهنده سبز روی صفحه نمایش جلو داشبورد در جهت گردش چشمک خواهد زد.)
 (در صورت زدن یک ضربه بر روی راهنمای چپ یا راست، راهنما فعال شده و پس از ۴ بار چشمک زدن خاموش می‌شود. تعداد فلاشرها با دستگاه عیب‌یاب قابل تنظیم می‌باشد).*

بوق

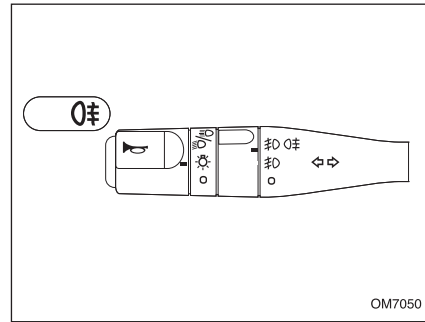
وضعیت ۳: برای بوق زدن، کلید انتهای دسته راهنما را بفشارید.



اخطار

قبل از شروع به رانندگی در شب: از عملکرد صحیح تجهیزات الکتریکی اطمینان حاصل نمایید و چراغ‌های خودرو را تنظیم نمایید. (در صورت حمل بار بیش از حد معمول) بطور کلی، دقت کنید که چراغ‌ها پوشیده شده نباشند. (کثیفی، گل، برف و یا هرگونه شیء روی آنها را نپوشانده باشد).

* در صورت نصب در خودروی شما

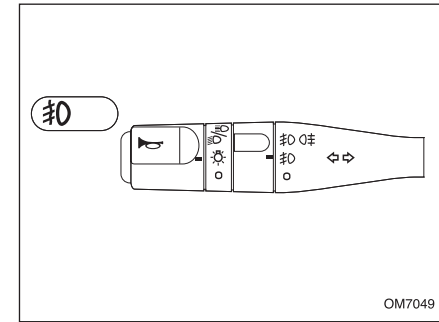


چراغ‌های مه شکن عقب

برای روشن کردن چراغ‌های مه شکن عقب، بخش میانی دسته راهنما را دو مرحله به طرف بالا بچرخانید، هنگامی که چراغ‌های مه شکن روشن هستند همزمان نشانگری روی صفحه نمایش جلو داشبورد روشن می‌شود. این چراغ‌ها روشن می‌شوند به شرطی که:

- چراغ‌های اصلی جلو یا کوچک روشن باشند.
- چراغ‌های جانبی و چراغ‌های مه شکن جلو (در صورت وجود) روشن باشند.

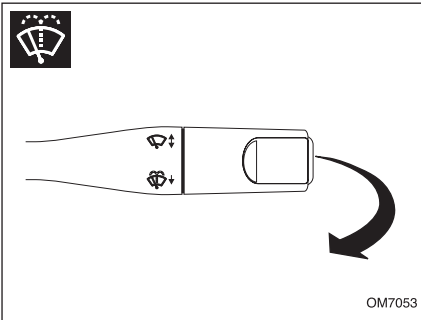
توجه داشته باشید از چراغ مه شکن فقط در مواردی استفاده کنید که محدوده دید کم باشد زیرا در شرایط دید عادی باعث ناراحتی رانندگان دیگر می‌شود.



چراغ‌های مه شکن جلو*

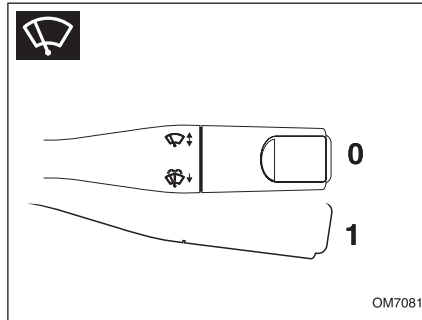
برای روشن کردن چراغ‌های مه شکن جلو، بخش میانی دسته راهنما را یک مرحله به طرف بالا بچرخانید. هنگامی که چراغ‌های مه شکن روشن هستند، همزمان نشانگری روی صفحه نمایش جلو داشبورد روشن می‌شود. این چراغ‌ها تنها هنگامی روشن می‌شوند که چراغ‌های اصلی جلو یا چراغ‌های کوچک روشن باشند.

* در صورت نصب در خودروی شما



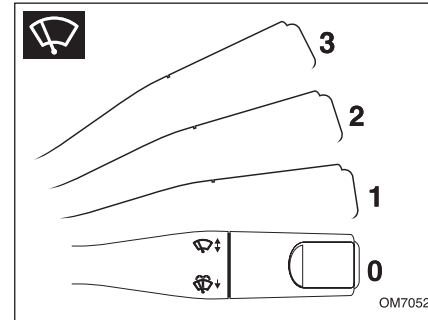
شست و شوی شیشه

برای شست و شوی شیشه، اهرم را به طرف خود بکشید. با یک بار کشیدن اهرم، برف پاک کن‌ها سه بار حرکت می‌کنند. مادامی که اهرم را نگه دارید، شیشه شوی کار می‌کند. با کشیدن اهرم، بلافاصله پاشش آب آغاز و پس از پاشش آب به مدت ۰/۷ ثانیه، برف پاک کن‌ها شروع به حرکت می‌نمایند. مادامیکه اهرم را نگاه داشته‌اید، عمل پاشش آب و شستشو بدون توقف انجام می‌شود؛ ولی به محض رها نمودن اهرم، برف پاک کن‌ها پس از سه مرتبه حرکت باز می‌ایستند که نهایتاً پس از گذشت ۳ ثانیه از توقف، حرکت چهارم برف پاک کن جهت پاک کردن کامل شیشه صورت می‌پذیرد.



حرکت تکی برف پاک کن (تنها یک رفت و برگشت)

برای یک بار حرکت برف پاک کن، اهرم را با یکبار به طرف پایین بکشید و رها کنید. با نگه داشتن اهرم به طرف پایین، برف پاک کن بطور پیوسته حرکت خواهد کرد.



برف پاک کن

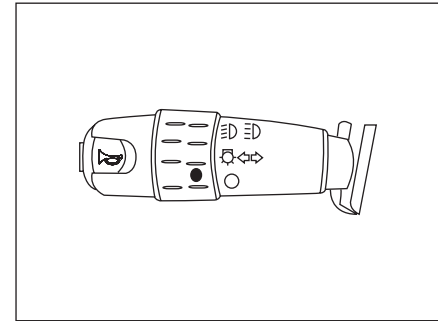
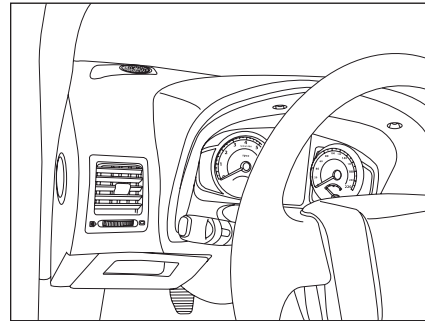
کنترل برف پاک کن‌ها و شیشه شوی توسط دسته سمت راست فرمان و فقط در حالتی که سوئیچ باز است، انجام می‌گیرد.

- 0- خاموش
- 1- برف پاک کن زمانی
- 2- سرعت کند
- 3- سرعت تند



هشدار

در هنگام یخ زدگی، اطمینان حاصل کنید که تیغه‌های برف پاک کن یخ نزده باشد (خطر داغ کردن موتور برف پاک کن). وضعیت تیغه‌ها را بررسی نمایید. هنگامی که کارایی تیغه‌ها پایین می‌آید، باید آنها را تعویض نمود. (تقریباً هر سال) شیشه جلوی خودرو را به طور مرتب تمیز کنید، در صورتی که قبلاً از متوقف کردن برف پاک کن‌ها (حالت 0) موتور را خاموش کنید، تیغه‌های برف پاک کن در هر وضعیتی که باشند متوقف خواهند شد. بعد از روشن کردن موتور، کافی است برف پاک کن را در حالت 0 قرار دهید تا تیغه‌ها به حالت توقف بازگردند. هنگام بازکردن در موتور اطمینان حاصل کنید که دسته برف پاک کن در وضعیت 0 (توقف) قرار دارد. (خطر ایجاد جراحت).



۴- چراغ اعلام خطر (فلاشر):

کلید این چراغ بر روی رادیو پخش تعبیه شده است.


سوت اخطار: راننده راهنما را به خارج شدن از خودرو، متوجه روشن بودن چراغ‌های جلو می‌کند و در صورتی به صدا درمی‌آید که یکی از درها باز بوده و سوئیچ بسته باشد.

چراغ‌ها - بوق

علائم اخطار:

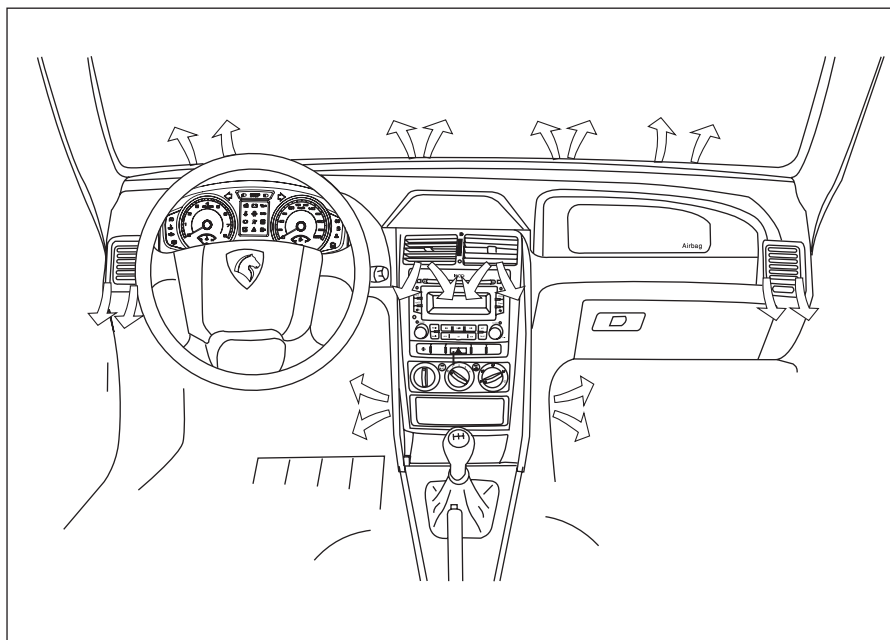
۱- **بوق:** انتهای دسته راهنما را به داخل فشار دهید.
 ۲- **علامت دادن با نور بالا:** دسته راهنما را به طرف فرمان بکشید.

۳- چراغ‌های راهنما:

 - **سمت راست:** دسته راهنما را به طرف بالا فشار دهید.

- **سمت چپ:** دسته راهنما را به طرف پایین فشار دهید.
- **موقع سبقت گرفتن یا تغییر مسیر دادن:** دسته راهنما را قدری در جهت مورد نظر حرکت دهید.
- **تغییر مسیر کامل:** برای گردش کامل، دسته راهنما را تا انتها به سمت مورد نظر فشار دهید.
- **در اثر برگشت فرمان،** دسته راهنما به‌طور خودکار به حالت اولیه برمی‌گردد.

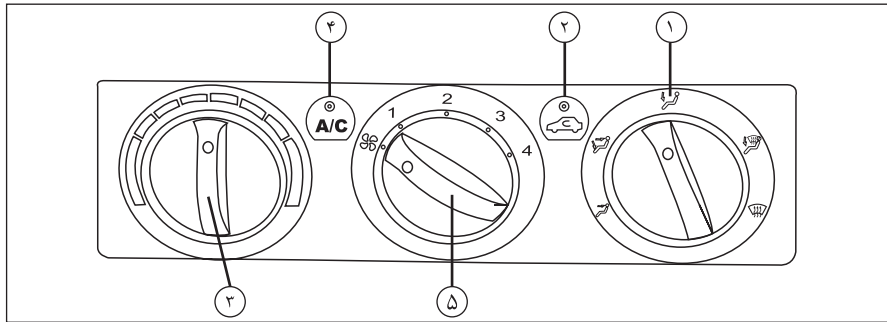
برای بازگرداندن به نور پایین، دسته راهنما را مجدداً به طرف فرمان بکشید.



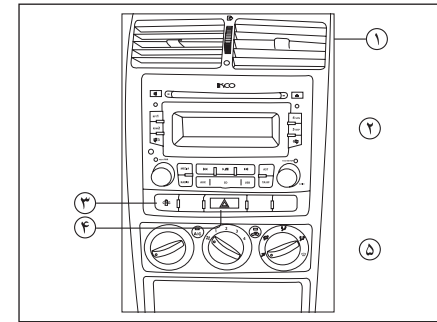
تهویه - بخاری

سیستم تهویه

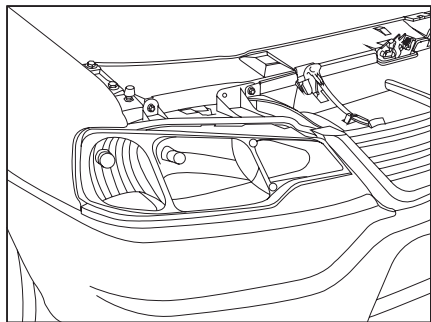
- ۱- رفع یخ زدگی و بخار گرفتگی شیشه‌ها
- ۲- دریچه‌های تهویه جانبی
- ۳- دریچه‌های تهویه میانی
- ۴- دریچه‌های تهویه زیر پای سرنشین جلو



- تهویه - بخاری - توزیع هوا**
- ۱- اهرم تنظیم دریچه هوا
 - ۲- کلید چرخش هوای داخل خودرو
 - ۳- اهرم تنظیم دما
 - ۴- کلید کولر A/C
 - ۵- اهرم تنظیم هوا

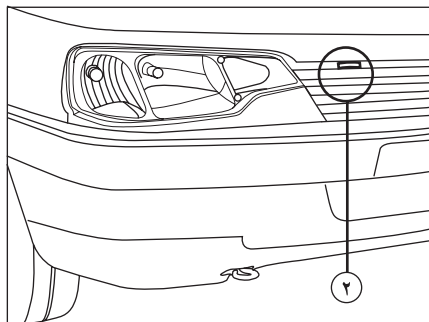


- سیستم صوتی ، گرمایش و تهویه:**
- ۱- دریچه هوا
 - ۲- سیستم صوتی
 - ۳- کلید تغییر وضعیت مصرف سوخت به CNG
 - ۴- دکمه چراغ اعلام خطر (فلاشر)
 - ۵- صفحه تنظیم گرمایش و تهویه

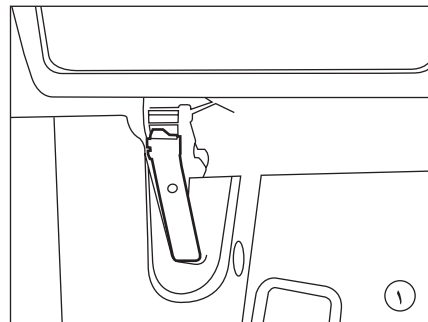


بستن در موتور

میله تکیه‌گاه در موتور را دوباره به گیره خود محکم کنید، سپس در موتور را پایین بیاورید و برای بستن در موتور آن را تقریباً از فاصله ۳۰ سانتی‌متری رها کنید.



۲- گیره ایمنی در موتور را بکشید و سپس در موتور را بالا ببرید.



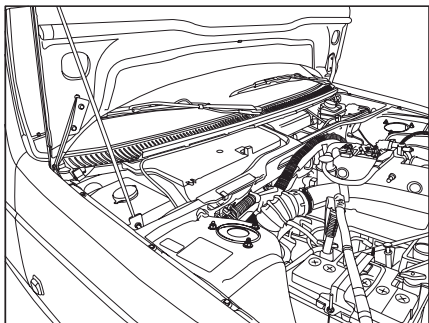
باز کردن در موتور

۱- از داخل اتاق (سمت راننده) دستگیره خلاص کننده قفل در موتور را بکشید. در این حالت در موتور کمی بالا خواهد آمد.

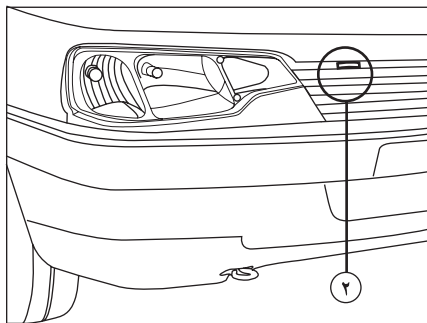
۲ قبل از رانندگی

۲۴ گرمایش و تهویه	۱۸ باز و بسته کردن درها
۲۷ تجهیزات داخلی	۲۰ کارت کد محرمانه
۲۸ راهنمای استفاده از سیستم صوتی	۲۰ سیستم بازدارنده استارت موتور
۳۱ سیستم سوخت CNG*	۲۱ شیشه بالابر برقی
۳۸ کمر بند ایمنی	۲۱ صندلی‌ها
۴۱ کیسه هوا	۲۲ آینه‌ها
		۲۳ غربیلک فرمان

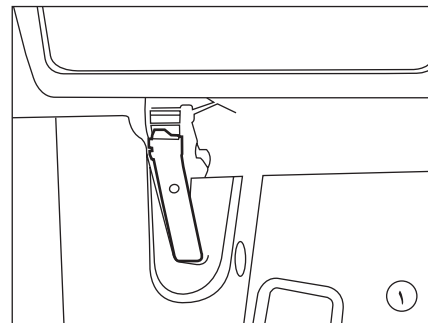
* در صورت نصب در خودروی شما



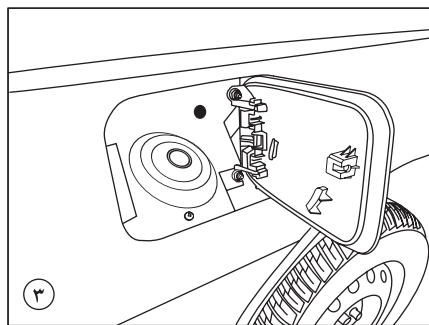
برای بستن، میله اتکا را پایین بیاورید و در را از فاصله تقریباً ۳۰ سانتی متری رها کنید، مطمئن شوید که در موتور کاملاً قفل شده باشد.



۲- از بیرون ضامن زیر در موتور را به سمت خود بکشید تا زبانه ایمنی قفل خلاص شود.
برای بازنگهداشتن در موتور از میله اتکا استفاده کنید.

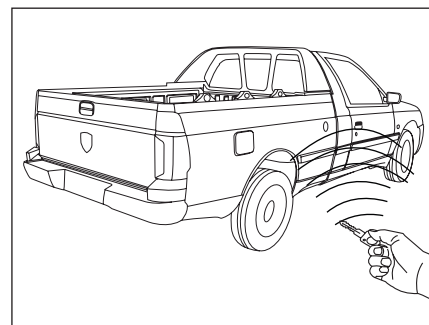


قفل و باز کردن درها در موتور
۱- از داخل دستگیره زیر در موتور را به سمت خود بکشید تا ضامن آن رها شود.



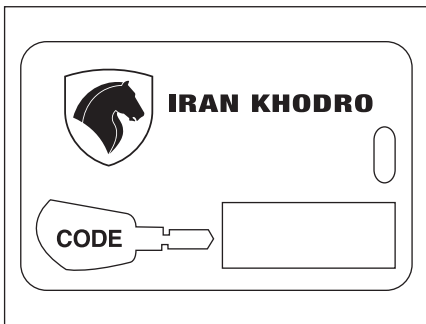
۳- در باک

پس از قرار دادن سوئیچ در داخل درب باک و چرخاندن آن ، نسبت به باز کردن درب باک اقدام نموده و سوختگیری خودرو را انجام دهید. لازم به ذکر است تا زمانی که درب باک را در محل خود قرار نداده و قفل ننموده اید نمیتوانید سوئیچ را از داخل آن بیرون آورید.



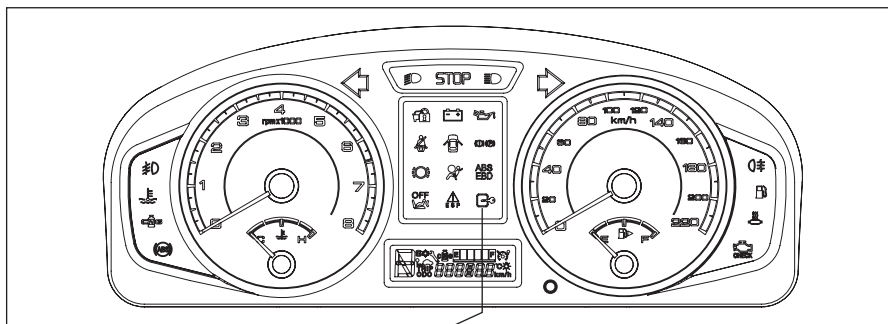
به وسیله کنترل از راه دور

عملکرد این دستگاه نیز همانند کلید میباشد. برای کار کردن دستگاه، آن را به سمت خودرو گرفته و دکمه آن را فشار دهید. این دستگاه با دو عدد باتری ۳ ولت کار میکند، چنانچه چراغ دستگاه روشن نشد باتریها را تعویض کنید.



کارت کد محرمانه:

این کارت شامل کد شناسایی است که نمایندگی هنگام کار روی سیستم به آن نیاز دارد. این کد توسط برچسبی پوشانده شده است که در صورت نیاز، می‌توان برچسب را پاک نموده و به کد دسترسی پیدا کرد. کارت شناسایی خودرو خود بایستی در یک مکان مطمئن نگهداری شده و هرگز در داخل خودرو قرار داده نشود. وجود نشانگر چشمک زن بر روی پائل جلو (مطابق شکل) به هنگام خاموش بودن خودرو نشانگر نصب این سیستم بر روی خودرو می‌باشد.

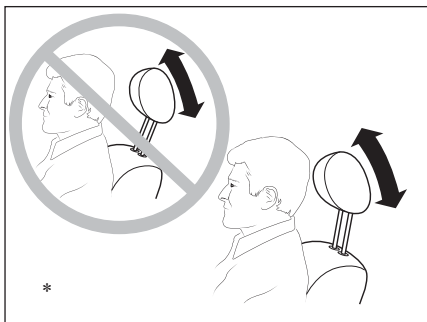
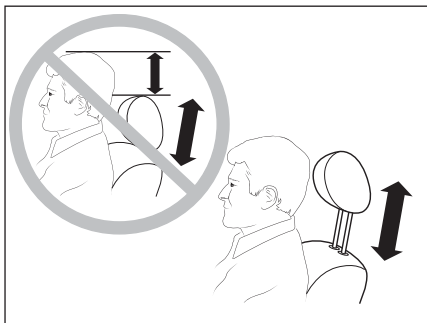


نشانگر چشمک زن

سیستم باز دارنده استارت موتور (Immobilizer)

این کلیدها پس از لحظاتی از خاموش شدن موتور، سیستم موتور را کنترل نموده و بدین وسیله از روشن شدن موتور بدون کلید اصلی جلوگیری می‌کند. عملکرد:

هر کلید دارای یک قطعه الکترونیکی است که دارای کد مخصوصی می‌باشد. وقتی کلید وارد مغزی سویچ می‌گردد کد کلید تشخیص داده شده و استارت زدن امکان پذیر خواهد بود. چنانچه کلید دارای کد نبوده و یا دارای کدی متفاوت با کد ذخیره شده در حافظه‌ی سیستم باشد، استارت موتور کار نخواهد کرد.

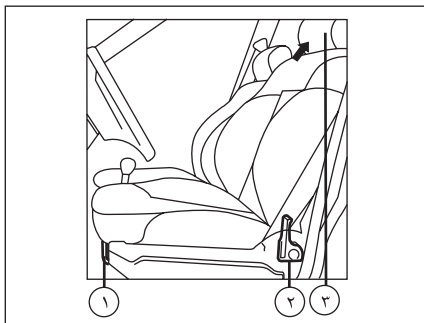


*



اخطار

جهت کاهش صدمات جانی و ایمنی به راننده و سرنشین جلو، لازم است تنظیمات ارتفاع پشتی سر و وضعیت سر نسبت به پشتی سر، مطابق تصاویر ذیل حتماً رعایت گردد.



صندلی‌ها

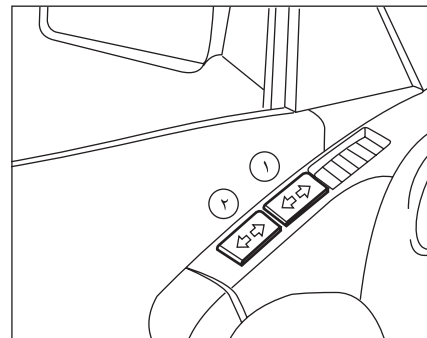
تنظیم صندلی به صورت دستی:

- ۱- جلو و عقب بردن صندلی؛ دستگیره قفل کن را به بالا بکشید و صندلی را حرکت دهید تا در محل دلخواه قرار بگیرد، سپس دستگیره را رها کنید تا در همان جا قفل شود.
- ۲- تنظیم زاویه پشتی صندلی: اهرم را تا رسیدن پشتی به نقطه دلخواه عقب نگهدارید.
- ۳- پشت سری صندلی: برای تنظیم ارتفاع به بالا بکشید.



اخطار

- در صورت نصب روکش دوم صندلی‌ها دقت نمایید که بندهای نگهدارنده روکش مانع حرکت میله‌های تنظیم موقعیت صندلی راننده نگردند، جهت نصب روکش دوم به نمایندگی‌های مجاز مراجعه نمایید.
- باز و بستن صندلی می‌بایست مطابق پروسه انجام گردد و نکات ایمنی رعایت شود لذا در صورت نیاز به باز و بستن صندلی‌ها حتماً به نمایندگی‌های مجاز مراجعه نمایید.



شیشه بالابر برقی

۱- عملکرد برقی - کلید راننده: شیشه را می‌توان با وارد کردن فشار روی دکمه، بالا یا پایین برد. وقتی شیشه به محل دلخواه رسید دکمه را رها کنید.

۲- عملکرد برقی - کلید بالا و پایین آوردن شیشه

سمت سرنشین:

که روی در سمت چپ تعبیه شده است. همچنین روی در سمت راست نیز یک دکمه مخصوص شیشه همان در وجود دارد.

* در صورت نصب در خودروی شما

ایمنی خودرو

پلاک شماره کلید خودروی خود را از کلید جدا کرده، در جای مطمئنی نگهداری کنید. پس از خارج کردن کلید، فرمان را قدری بچرخانید تا قفل شود. استفاده از کمربند ایمنی طبق مقررات الزامی است. هیچگونه تغییری نباید در وضعیت نصب آن داده شود.

ترمز

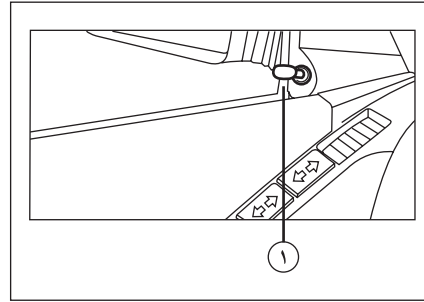
هرگز در سرازیری با موتور خاموش رانندگی نکنید، بوستر ترمز در این حالت عمل نمی‌کند. در جاده‌های خیس عدم چسبندگی چرخ‌ها روی جاده و همچنین تأخیر در عملکرد ترمز به علت رطوبت موجب لغزندگی خودرو و افزایش طول مسافت ترمز می‌شود. سطح روغن ترمز را مرتباً بازدید نمایید.

تایرها

فشار باد تایرها را مرتباً بازدید کنید. اختلاف فشار باد تایرها می‌تواند در برگشت فرمان خودرو تأثیر بگذارد.

چراغ جلو و چراغ‌های راهنما

مراقب باشید که چراغ‌های جلو و راهنما همواره در شرایط کاری مطلوبی بوده و تمیز باشند و نور آنها در ارتفاع درست و مناسب تنظیم شده باشد.

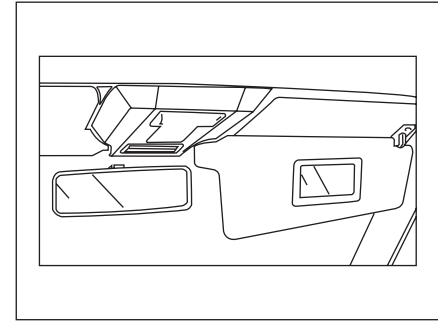
**آینه‌های جانبی**

قبل از تنظیم، آینه را با دست از بیرون به حالت معمول قرار دهید.

۱- تنظیم دستی آینه: به وسیله اهرم مربوطه از داخل انجام می‌شود.

**اخطار**

هیچ وسیله‌ای نباید در کف خودرو (قسمت جلو طرف راننده) وجود داشته باشد؛ زیرا در حال ترمز شدید، این وسایل می‌توانند به زیر پدال بلغزند و مانع استفاده از پدالها شوند.

**آینه‌ها****آینه داخلی**

آینه داخلی برای دو حالت، رانندگی هنگام روز و هنگام شب قابل تنظیم می‌باشد.

**اخطار**

هیچگاه خودرویی را که در آن کودک (یا حیوانی) قرار دارد و کارت کلید نیز درون آن می‌باشد، ترک نکنید، در واقع کودک (یا حیوان) می‌تواند شیشه بالابرهای برقی را فعال کنند و باعث گیر کردن بخشی از بدن (گردن، بازو، دست و ...) بین شیشه شود و این امر می‌تواند منجر به وارد آمدن جراحات جدی گردد. در صورت گیر کردن توسط شیشه، بلافاصله با فشردن کلید در جهت مخالف مشکل را حل کنید.

**اخطار**

تصویر اجسام در آینه دورتر از فاصله واقعی آنها به نظر می‌رسد.

- عیب‌یاب
- توقف اضطراری (stop)
- کاهش سطح روغن ترمز یا درگیر بودن ترمزدستی
- ۴- وضعیت D: شروع به استارت زدن می‌کنیم.



اخطار

- هرگز فرمان خودرو را هنگام رانندگی تنظیم نکنید، این عمل فوق‌العاده خطرناک است.
- به دلایل ایمنی، این تنظیم را هنگامی که خودرو متوقف است انجام دهید.



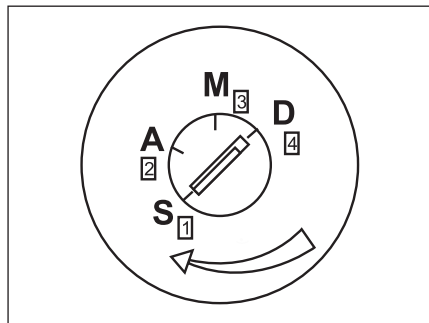
اخطار

خودروی خود را در حال روشن بودن در مکان‌هایی که امکان تماس با مواد و اجسام قابل اشتعال مانند علف و یا برگ با آگزوز داغ خودرو وجود دارد، پارک نکنید.



هشدار

- از پارک کردن خودرو در مکان‌های خلوت خودداری کنید.
- خودرو را در مکان‌های تاریک پارک نکنید.
- هرگز اسناد و مدارک خودرو یا کلیدهای یدکی را در داخل خودرو جا نگذارید.
- اگر پارکینگ دارید، از آن استفاده کنید و حتماً سوئیچ را بردارید.
- همواره پیش از ترک کام محل توقف خودرو، از بسته شدن اتوماتیک هر دو شیشه، اطمینان حاصل فرمائید.



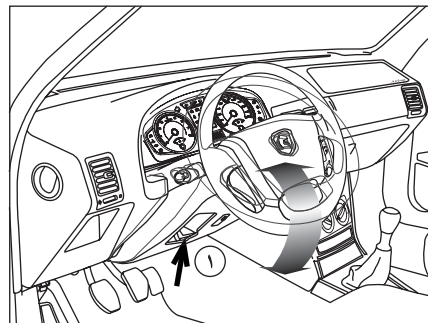
باز کردن قفل فرمان

فرمان را به آرامی قدری حرکت داده، کلید را داخل سوئیچ بچرخانید.

سوئیچ موتور

دارای چهار وضعیت می‌باشد:

- ۱- وضعیت S: سوئیچ بسته است.
- ۲- وضعیت A: تجهیزات برقی وصل و مدار جرّقه قطع می‌باشد. در این حالت چراغ اخطار شارژ باتری روشن می‌شود.
- ۳- وضعیت M: راه‌اندازی موتور: مدار جرّقه باز است. در این حالت چراغ‌های اخطار زیر روشن می‌شوند:
 - کاهش فشار روغن موتور
 - بالا رفتن دمای مایع سیستم خنک کننده
 - شارژ باتری



تنظیم غریبک فرمان

۱- برای تنظیم ارتفاع غریبک فرمان: دستگیره را فشار دهید تا از حالت قفل خارج شود. غریبک را به مقدار دلخواه به طرف بالا یا پایین حرکت دهید.
پس از تنظیم، دستگیره را بکشید تا قفل شود.

توجه:

هرگاه احساس کردید که موتور خودروی شما بد کار میکند (تک می‌کند)، بلافاصله خودرو را متوقف کرده و نسبت به رفع مشکل آن در محل و یا با انتقال آن با وسیله نقلیه دیگر به تعمیرگاه مجاز اقدام نمایید. در غیر اینصورت احتمال آتش سوزی از ناحیه کاتالیست وجود دارد.

تهويه - بخاری

سیستم تهویه

- ۱- رفع یخ زدگی و بخار گرفتگی شیشه‌ها
- ۲- دریچه‌های تهویه جانبی
- ۳- دریچه‌های تهویه میانی
- ۴- دریچه‌های تهویه زیر پای سرنشین جلو

بخار زدایی

الف) زمانیکه هواسرداست و برای آب کردن بهتر یخ شیشه‌ها:

- در صفحه تنظیم، حالت شیشه جلو را انتخاب کنید.

- کلید تنظیم دما را در بخش قرمز قرار دهید.

- کلید سرعت دمنده را در حالت حداکثر قرار دهید.

با این کار دمای شیشه را افزایش می‌دهید و از ایجاد بخار بر روی آن جلوگیری می‌کنید.

ب) در صورتیکه هوا مطلوب است ولی رطوبت هوا بالا است:

- کلید تنظیم دما را در ناحیه آبی قرار دهید.

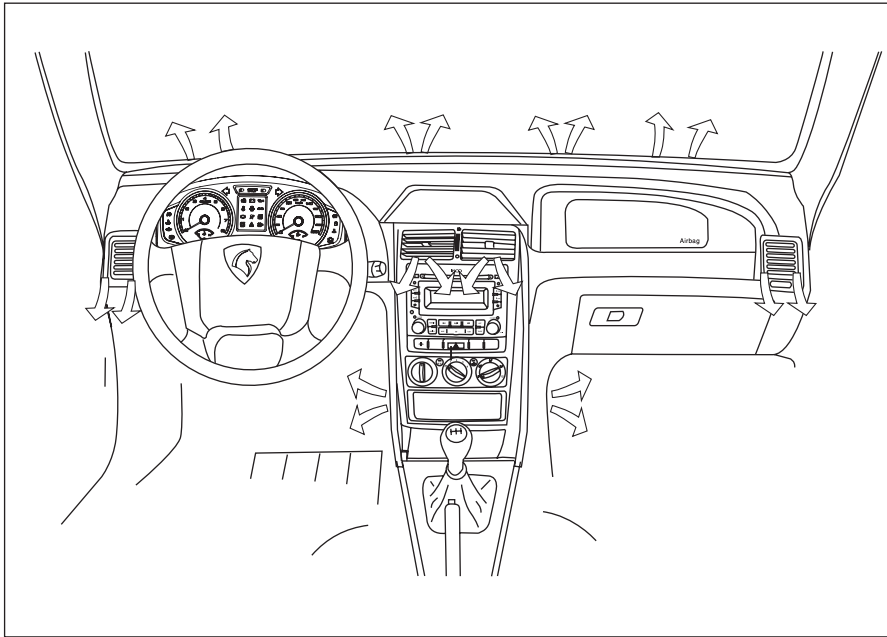
- سیستم تهویه را در حالت گردش داخلی هوا قرار دهید.

- کلید کولر را فشار دهید.

- سرعت دمنده را در حالت حداقل قرار دهید. با این کار رطوبت هوای داخل را کاهش می‌دهید و از ایجاد بخار بر

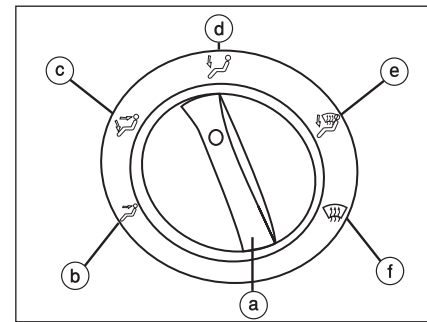
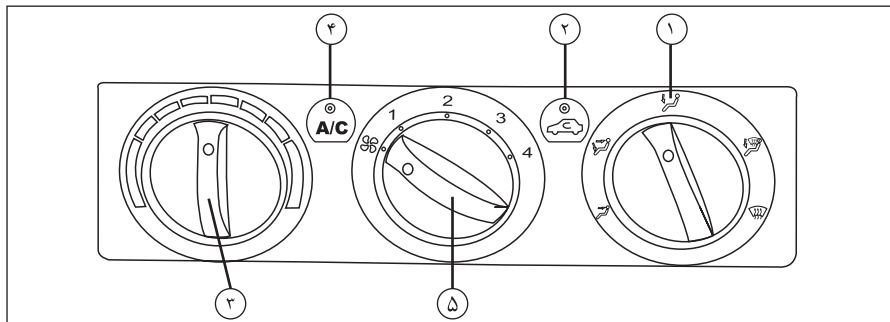
روی شیشه جلوگیری می‌کنید.

استفاده از هر یک از دو روش فوق و یا ترکیب آنها بستگی به راحتی شما در حین رانندگی دارد. در بعضی از موارد باز گذاشتن یکی از شیشه‌های جانبی به اندازه ۲ سانتیمتر مفید خواهد بود.



اخطار

- برای جلوگیری از رسوب گرفتگی بخاری، از آب مقطر (در رادیاتور) استفاده نمائید.
- کولر خودرو را هر ۱۵ روز یکبار حداقل بمدت ۱۰ دقیقه روشن نمائید. (حتی در زمستان)
- برای خاموش کردن کولر خودرو، ابتدا دکمه A/C را خاموش کرده و پس از چند ثانیه موتور را خاموش نمائید.
- مدار سیال خنک کننده را باز نکنید، این سیال برای چشم و پوست خطرناک است.




تهويه - بخاري و توزيع هوا

۱- اهرم تنظيم دريچه هوا

- a- اهرم تنظيم توزيع هوا
 - b- به طرف وسط و طرفين خودرو
 - c- به طرف وسط و زير پا
 - d- به طرف زير پا
 - e- به طرف شيشه و زير پا
 - f- به طرف شيشه (بخ زدائي و بخارزدائي شيشه)
- برای پاک کردن سریع بخار و یخ زدگی روی شیشه‌های جانبی، کلید سرعت پنکه و درجه حرارت را روی وضعیت حداکثر قرار دهید. به منظور برخورداری از هوای تازه در داخل اتاق خودرو و توزیع مناسب آن، مراقب باشید که مانعی در مسیر شبکه‌های بیرونی ورود هوا واقع در پایین شیشه جلو و همچنین دریچه‌های تهویه زیر صندلی‌ها، وجود نداشته باشد.

۲- کلید چرخش هوای داخل خودرو

- a- کلید  را فشار دهید تا چراغ خاموش گردد، دریچه هوای بیرون باز شده و هوا از بیرون به داخل خودرو می‌آید. موارد استفاده:
- در هوای سرد زمستان و هنگام استفاده از بخاری جهت تهویه بهتر هنگامی که دود و غبار وجود ندارد.
- بخار زدایی شیشه در فصول سرد و بارانی
- در صورت نیاز به هوای تازه

چرخش هوای داخل خودرو

- b- دکمهٔ مربوط را فشار دهید (چراغ روشن می‌شود). دریچه ورودی هوای بیرون مسدود گردیده و فقط هوای درون خودرو به گردش درمی‌آید.
- این وضعیت فقط در حالت‌های زیر مورد استفاده قرار خواهد گرفت:
- جلوگیری از هوای نامطلوب بیرون (گرد و خاک، بوی

۳- اهرم تنظيم دما

تنظيم دما:

- آبي: سرد

- قرمز: گرم

برای متعادل نگهداشتن درجه حرارت داخل اتاق خودرو، زمانی که دمای هوای بیرون بین ۵- تا ۵+ درجه سانتیگراد می باشد اقدامات زیر را انجام دهید:

- تنظيم کننده هوا (۳) را در وسط ناحیه قرمز قرار دهید.

- توزیع کننده هوا (۱) را بین وضعیت تهویه شیشه جلو و

وضعیت تهویه طرفین و میانی قرار دهید.

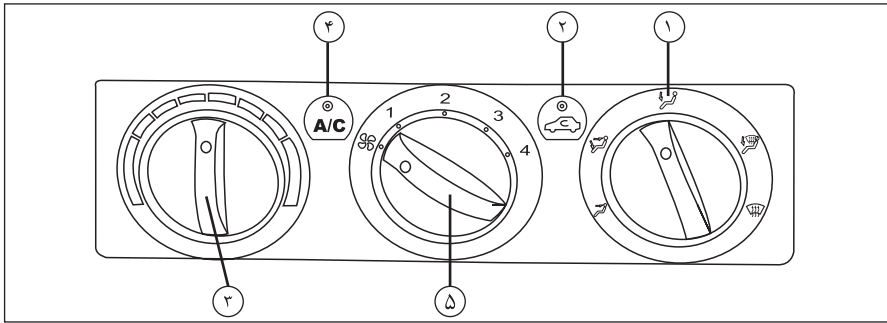
(f در صفحه ۲۵)

۴- کولر A/C

دکمه روشن و خاموش کردن کولر:

۵- اهرم تنظيم ورود هوا

تنظیم کننده ورود هوا را برای دستیابی به مقدار مطلوب وزیدن پنکه، به حرکت درآورید. این میزان از ۱ تا ۴ قابل تنظیم است.



توجه:

- چنانچه کولر قدرت خنک کردن را از دست داده است نباید مورد استفاده قرار بگیرد.

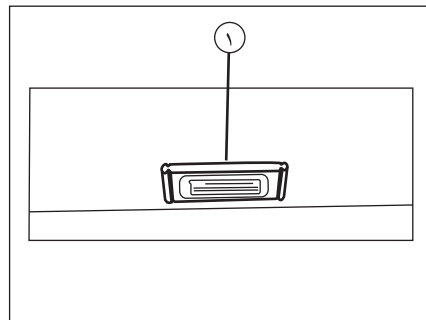
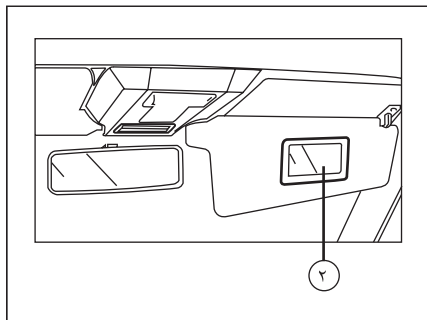
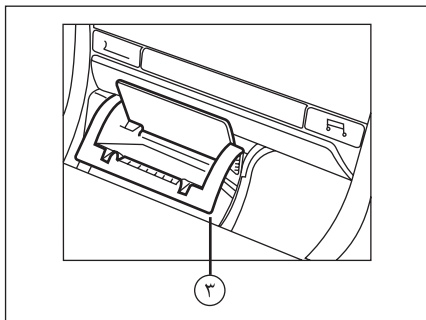
- برای حفظ کارایی کولر ضروری است دستگاه را در غیر فصل گرما نیز هر ماه یک یا دو بار روشن کنید تا به مدت ۵ الی ۱۰ دقیقه کار کند.

- در فصل بهار، قبل از راه انداختن مجدد کولر، باید مقدار گاز و سطح مایع خنک کننده توسط نمایندگی مجاز ایران خودرو واریسی گردد.



هشدار

کولر این خودرو مجهز به گاز R-134a می باشد.



۳- زیر سیگاری

دکمه با فشردن قسمت بالائی دریچه و درب محفظه جاسیگاری باز می شود جهت تخلیه با استفاده از دستگیره جانبی زیر سیگاری را بیرون بکشید

۲- آینه آرایش: روی آفتابگیر سمت راست، آینه آرایش نصب شده است.

تجهیزات داخلی

- ۱- چراغ سقفی جلو: در سه وضعیت قرار می گیرد:
 - به طرف جلو: روشن دائمی
 - وضعیت وسط: چراغ هنگام باز کردن و بستن درهای جلو روشن یا خاموش می شود.
 - به طرف عقب: خاموش

تجهیزات داخلی (در خودروی آریسان)

●	شیشه های جلو	شیشه بالابر برقی
○	پنجره تهویه	
○	شیشه عقب	
○		صندلی برقی
Sanden		کولر
Over 20 Km/h ○		بوق هشدار دهنده سرعت مجاز
○		کنترل کننده سرعت
○		دزدگیر
Immobilizer		سیستم ضد سرقت



اخطار

جاسیگاری ها از نظر آتش سوزی پر خطر هستند. از ریختن خرده کاغذ یا دیگر مواد آتش زا در آنها خودداری کنید.

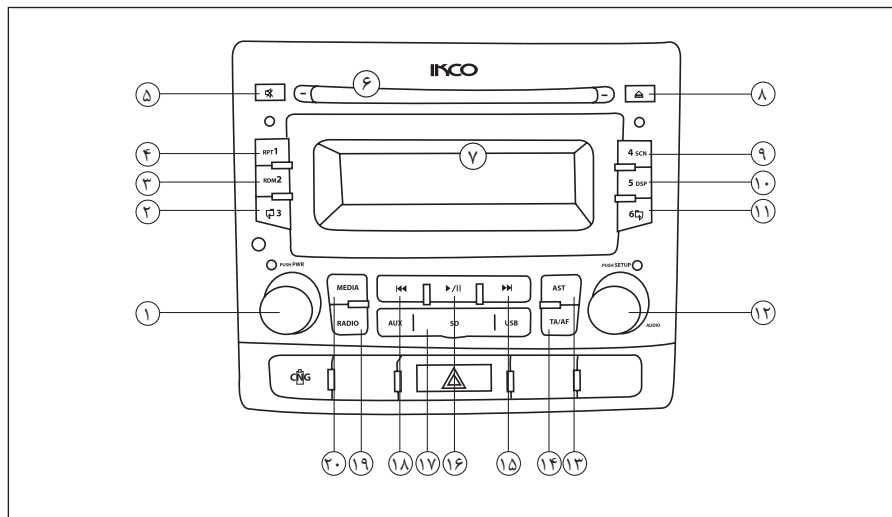
اقدامات احتیاطی

از اتصال ترمینال منفی بلندگو به ترمینال منفی کانکتور اطمینان حاصل نمایید. از اتصال ترمینال منفی و مثبت بلندگو به یکدیگر یا به بدنه دستگاه اجتناب کنید. در صورت نیاز به تعویض فیوز، از میزان آمپر آن اطمینان حاصل نمایید. استفاده از فیوز با آمپر بالاتر باعث بروز احتمال آسیب جدی به دستگاه خواهد شد. از عدم ورود اشیاء و قطعات ریز به داخل دستگاه اطمینان حاصل نمایید زیرا در صورت ورود، سبب ایجاد اختلال در عملکرد دستگاه، شوک الکتریکی یا تابش پرتولیزر خواهد شد. صدای دستگاه را در حدی نگه دارید که صداهای بیرون خودرو به خصوص صداهای هشداردهنده (بوق سایر خودروها و...) قابل شنیدن باشند. قبل از انجام هرگونه عمل پیچیده‌ای روی دستگاه، خودرو را متوقف نمایید. در صورت بروز هرگونه مشکلی از باز نمودن یا تنظیم نمودن دستگاه بدون حضور افراد متخصص خودداری نمایید. جهت رفع مشکل به نمایندگی‌های مجاز ایران خودرو مراجعه نمایید.

نکات استفاده از CD

استفاده از CD آسیب دیده یا دارای گرد و غبار سبب ایجاد اختلال در صدا خواهد شد. سطح CD را لمس ننمائید و برای حمل آن از لبه‌های آن استفاده ننمائید. از الصاق هرگونه برچسب، مهر و... روی سطوح دوطرف CD خودداری ننمائید. از قراردادن CD در معرض تابش مستقیم نور خورشید یا حرارت بیش از حد خودداری ننمائید. برای تمیز کردن CD ها از دستمال نرم استفاده نموده و جهت برطرف نمودن آلودگی از مرکز CD به طرف خارج آن حرکت ننمائید. در صورت کثیف شدن پانل یا صفحه نمایش، از دستمال ابریشمی و مواد پاک کننده طبیعی جهت تمیز کردن آن استفاده ننمائید. استفاده از پارچه خشن و مواد پاک کننده شیمیایی نظیر الکل می‌تواند منجر به بروز آسیب و ایجاد خط و خش در سطح آن شود. دستگاه ممکن است قادر به پخش CD هایی که بر روی آنها لیبل چسبانده شده نباشد. بنابراین قبل از وارد کردن CD به داخل دستگاه اقدام به درآوردن لیبل روی آن کنید. CD های 3-inch (8cm) قابل استفاده در این دستگاه نمی‌باشند. هرگز از CD های 3-inch که درون مبدل‌های 8cm به 12cm قرار گرفته‌اند یا CD های تاب برداشته استفاده نکنید. در صورت استفاده، دستگاه قادر به خارج نمودن CD نخواهد بود.

گرد و خاک درون قاب نگهداری CD می‌تواند باعث آسیب رساندن به CD و بروز خط و خش بر روی آن گردد. لذا در فواصل زمانی مشخصی اقدام به تمیز کردن قاب CD ننمائید.



۱- فشردن کوتاه: روشن کردن

- فشردن ممتد بیش از ۲ ثانیه: خاموش کردن
- پیچاندن ولوم: تنظیم صدا

۲- در حالت رادیو:

- فشردن کوتاه: حافظه شماره ۳
- فشردن ممتد: ثبت فرکانس جاری در حافظه شماره ۳
- در حالت CD/USB/SD:

فشردن کوتاه: انتخاب پوشه قبل در فایل های MP3/WMA
 فشردن ممتد: انتخاب ۱۰ فایل قبل تر در داخل پوشه جاری

۳- در حالت رادیو:

- فشردن کوتاه: حافظه شماره ۲
- فشردن ممتد: ثبت فرکانس جاری در حافظه شماره ۲
- در حالت CD/USB/SD:
- پخش آهنگ ها به طور تصادفی

۴- در حالت رادیو:

- فشردن کوتاه: حافظه شماره ۱
- فشردن ممتد: ثبت فرکانس جاری در حافظه شماره ۱
- در حالت CD/USB/SD:
- تکرار فایل / پوشه در حال پخش

۵- قطع خروجی صدا (MUTE)

۶- ورودی دیسک

۷- صفحه نمایشگر

۸- دکمه خروج دیسک

۹- در حالت رادیو:

- فشردن کوتاه: حافظه شماره ۴

- فشردن ممتد: ثبت فرکانس جاری در حافظه شماره ۴ در حالت CD/USB/SD:

- معرفی فایل های صوتی (پخش ۱۰ ثانیه ای)

۱۰- در حالت رادیو:

- فشردن کوتاه: حافظه شماره ۵

- فشردن ممتد: ثبت فرکانس جاری در حافظه شماره ۵ در حالت CD/USB/SD:

- نمایش اطلاعات فایل صوتی با فرمت MP3/WMA

۱۱- در حالت رادیو:

- فشردن کوتاه: حافظه شماره ۶

- فشردن ممتد: ثبت فرکانس جاری در حافظه شماره ۶ در حالت CD/USB/SD:

- فشردن کوتاه: انتخاب پوشه بعد در فایل های MP3/WMA

- فشردن ممتد: انتخاب ۱۰ فایل بعدتر در داخل پوشه جاری

۱۲- فشردن کوتاه: انتخاب تنظیمات صوتی

- فشردن ممتد: ورود به تنظیمات سیستم

- پیچاندن: در حالت رادیو: تنظیم فرکانس دستی

در حالت CD/USB/SD: انتخاب آهنگ قبل / بعد

۱۳- فشردن کوتاه: جستجو و ذخیره اتوماتیک

ایستگاه های رادیویی

- فشردن ممتد: دکمه معرفی ایستگاه های رادیویی (پخش ۱۰ ثانیه ای)

۱۴- فشردن کوتاه: فعال / غیرفعال کردن TA

- فشردن ممتد: فعال / غیرفعال کردن AF

۱۵- در حالت رادیو:

- فشردن کوتاه: جستجوی اتوماتیک ایستگاه های رادیویی در

جهت افزایش فرکانس

در حالت CD/USB/SD:

- فشردن کوتاه: انتخاب آهنگ بعد

- فشردن ممتد: پیمایش رو به جلو سریع آهنگ در حال پخش

۱۶- فشردن کوتاه: پخش / توقف آهنگ

- فشردن ممتد: انتخاب تراک اول

۱۷- در پوش USB/SD/AUX

۱۸- در حالت رادیو:

- فشردن کوتاه: جستجوی اتوماتیک ایستگاه های رادیویی در

جهت کاهش فرکانس

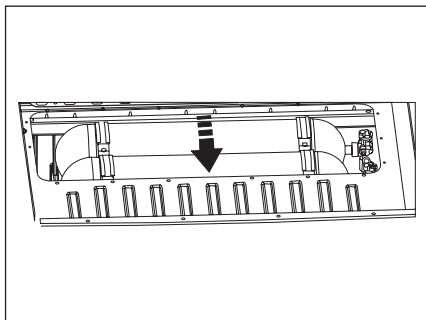
در حالت CD/USB/SD:

- فشردن کوتاه: انتخاب آهنگ قبل

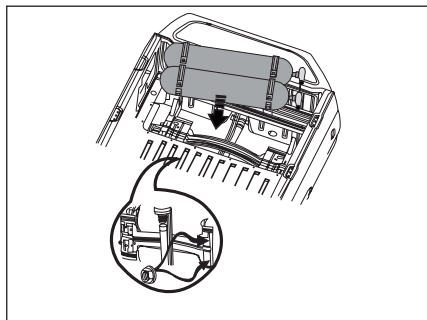
- فشردن ممتد: پیمایش رو به عقب سریع آهنگ در حال پخش

۱۹- تعویض باند رادیو

۲۰- انتخاب پخش کننده (CD/USB/SD/AUX IN)



مخزن و متعلقات



اتصال مخزن به شاسی

معرفی قطعات و تجهیزات سیستم گاز

برای گازسوز شدن خودروی شما، دو مجموعه اصلی اضافه شده‌اند که عبارتند از:

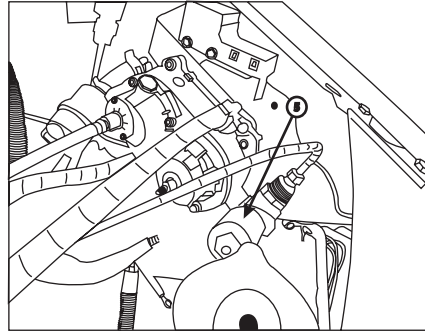
- کیت

- مخزن و متعلقات آن

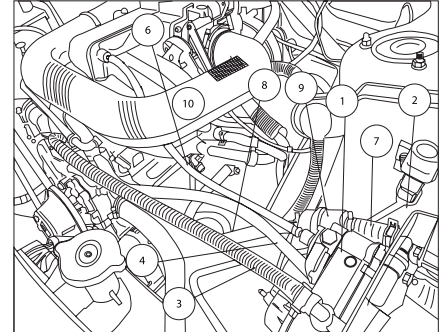
کیت مجموعه‌ای از قطعات مختلف برقی و مکانیکی است که در محفظه موتور، نصب شده است. مخزن و اتصالات مربوطه در صندوق عقب قرار دارد.

ویژگی خودروهای دوگانه سوز

یکی از زمینه‌های مورد توجه پژوهشگران صنعت خودرو و محیط زیست، جایگزینی سوخت‌های رایج با سوخت‌های جدید است که ویژگی‌هایی نظیر حفظ راندمان خودرو و آلایندگی اندک، صرفه اقتصادی و تأمین آسان را داشته باشد. گاز طبیعی فشرده (CNG (Compressed Natural Gas) به دلیل وجود منابع عظیم گاز طبیعی، قیمت پایین‌تر و آلایندگی کمتر و نیز وجود شبکه توزیع گسترده، گزینه بسیار مناسبی برای این جایگزینی در ایران است. گروه صنعتی ایران خودرو در راستای دستیابی به بازار جهانی و پیشگامی در بازار داخلی پس از انجام مطالعات گسترده، تولید خودروهای دوسوخته گاز- بنزین را در اولویت کاری خود قرار داده است. خودروی آریسان وانت شما از محصولاتی هستند که برای تحقق این مهم تولید شده است.

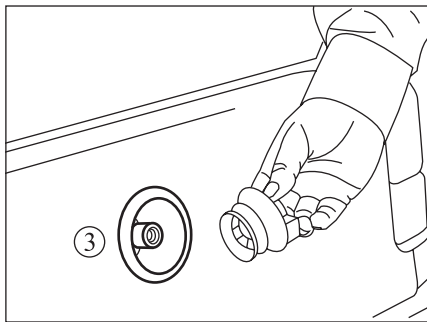


کیت

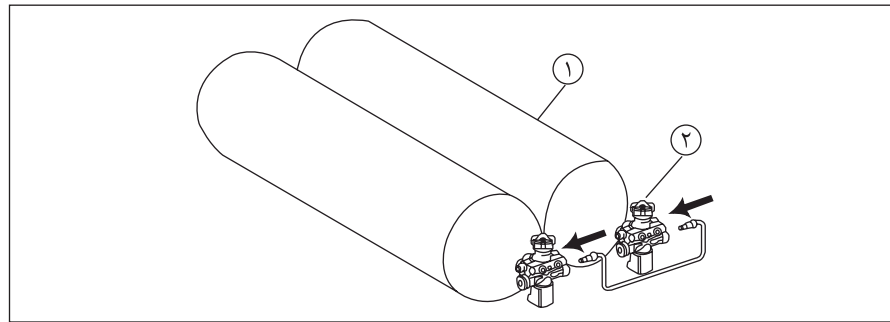


معرفی قطعات مستقر در محفظه موتور

- ۱- رگولاتور
- ۲- پایه رگولاتور
- ۳- لوله ورود آب به رگولاتور
- ۴- لوله خروج آب از رگولاتور
- ۵- شیر برقی رگولاتور
- ۶- لوله خلا شکن
- ۷- لوله ورود فیلتر
- ۸- لوله خروجی فیلتر
- ۹- فیلتر
- ۱۰- محل اتصال به ریل سوخت



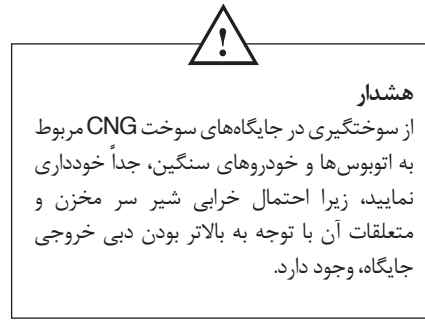
۳- پرکن: قطعه‌ای است نصب شده روی خودرو برای سوختگیری مخزن گاز، که در جایگاه سوخت‌گیری، نازل سوخت‌گیری به آن وصل می‌شود.



مخزن بیش از حد مجاز، گاز مخزن را تخلیه می‌کند.
 ۲- سوپاپ حرارتی: در صورت افزایش دمای گاز داخل مخزن بیش از حد مجاز، گاز مخزن را تخلیه می‌کند.
 ۳- شیر کنترل دبی: در صورت بریده شدن لوله فشار بالا، خروج گاز را از مخزن محدود می‌نماید.

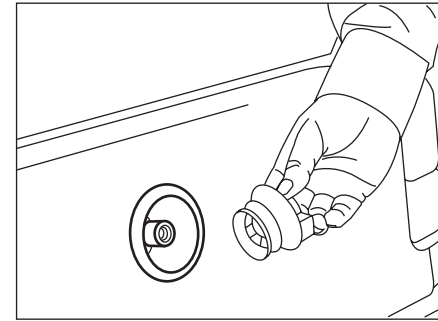
معرفی قطعات CNG

- ۱- مخزن گاز: گاز طبیعی فشرده با حداکثر فشار ۲۰۰ بار در آن ذخیره می‌شود.
- ۲- شیر مخزن گاز: شیر گاز بعد از مخزن را باز یا بسته می‌نماید و شامل تجهیزاتی است که جهت ایمنی سیستم گاز، به کار گرفته می‌شود که عبارتند از:
 - ۱- سوپاپ فشاری: در صورت افزایش فشار گاز داخل



هشدار

از سوختگیری در جایگاه‌های سوخت CNG مربوط به اتوبوس‌ها و خودروهای سنگین، جداً خودداری نمایید، زیرا احتمال خرابی شیر سر مخزن و متعلقات آن با توجه به بالاتر بودن دبی خروجی جایگاه، وجود دارد.



مراحل انجام سوختگیری CNG

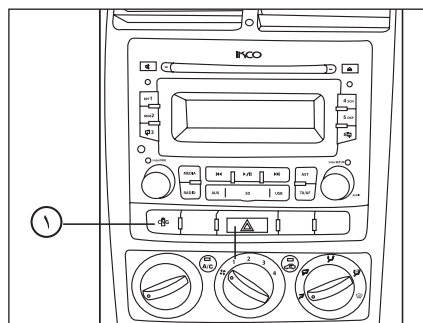
- ۱- قبل از مراجعه به جایگاه و تا زمان حضور در جایگاه از استعمال دخانیات و استفاده از تلفن همراه، جداً خودداری نمایید.
- ۲- پس از مراجعه به جایگاه سوختگیری^(۱)، راننده خودرو را خاموش کرده و از توقف کامل خودرو اطمینان حاصل شود (ترمز دستی کشیده شود) تا در حالتی که نازل پرکن جایگاه به خودرو متصل است، خودرو حرکت نکند.

روش تعویض برچسب مجوز سوختگیری خودرو*
مدت اعتبار برچسب سوختگیری از زمان صدور ۱۲ ماه می‌باشد و بدون مجوز سوختگیری، اجازه سوختگیری خودرو در جایگاه‌های سوخت، داده نخواهد شد. لذا حداقل یک ماه قبل از اتمام مهلت اعتبار برچسب، برای انجام بازرسی، به مراکز مجاز بازرسی خودروهای دوگانه‌سوز، مراجعه نمایید.
جهت آشنایی با مراکز مجاز به کتابچه سرویس و گارانتی مراجعه شود.

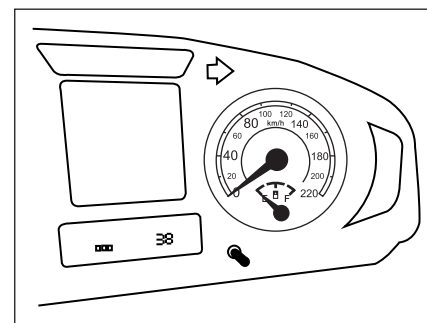
- ۳- اپراتور جایگاه، بعد از کنترل برچسب مجوز سوختگیری خودرو، عملیات سوختگیری را انجام می‌دهد.
- ۴- پس از هر بار سوختگیری از بستن مجدد درپوش شیر پرکن گاز، اطمینان حاصل شود. (جهت جلوگیری از ورود گرد و غبار و به تبع آن اشکال در سیستم گاز، ضروری است)
- ۵- حداکثر فشار مجاز سوختگیری ۲۰۰ بار می‌باشد.

(۲) جهت کسب اطلاع از آخرین وضعیت استقرار جایگاه‌های سوخت CNG فعال، می‌توانید به آدرس اینترنتی www.IFCO.ir مربوط به سازمان بهینه‌سازی مصرف سوخت، مراجعه و یا با شماره تلفن‌های ۵-۸۸۶۰۴۷۶۰ تماس بگیرید.

* در صورت نصب در خودروی شما



۱- کلید تبدیل سوخت روی پنل وسط داشبورد
کلید انتخاب نوع سوخت روی پنل وسط و سمت چپ
دکمه فلاشر قرار دارد.



نشانگر حجم گاز
این نشانگر مقدار گاز داخل سیلندر را نشان می‌دهد.

الف) انتخاب سوخت CNG قبل از شروع حرکت

موتور را روی بنزین روشن کرده و سپس کلید تبدیل سوخت را فشار دهید. در این حالت چراغ سبز مرتبط با CNG در جلو آمپر به صورت چشمک زن درمی آید. چشمک زدن چراغ‌های مذکور بیانگر این است که هنوز تبدیل سوخت از بنزین به گاز صورت نگرفته است. سپس با سپری شدن زمان اندکی و با فشار دادن پدال گاز، تبدیل سوخت انجام می‌گیرد. در این حالت چراغ سبز رنگ تا اتمام سوخت روشن می‌ماند.

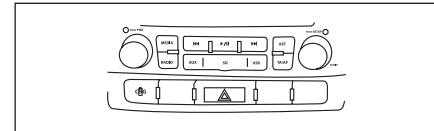
**روشن کردن و رانندگی با استفاده از سوخت CNG**

تغییر نوع سوخت مصرفی، با استفاده از کلید تبدیل سوخت انجام می‌شود و انتخاب CNG در موقعیت‌های زیر امکان‌پذیر است:

الف) قبل از شروع حرکت (ابتدا خودرو روی بنزین روشن شود و سپس بر روی گاز سوئیچ گردد).

ب) در حین رانندگی.

ج) روشن کردن خودرو بر روی گاز به طور مستقیم.

**ب) انتخاب سوخت CNG در حین حرکت**

در این حالت کافی است که کلید تبدیل را یکبار فشار داده، سپس بلافاصله، تبدیل سوخت انجام خواهد شد. ****ج) روشن کردن موتور بر روی CNG به‌طور**

مستقیم در حالت اضطراری

یادآوری: روش فوق فقط در موارد خاص از قبیل عدم وجود بنزین، قابل استفاده بوده و در شرایط عادی به هیچ وجه توصیه نمی‌شود.

در این روش ابتدا سوئیچ را باز کرده و سپس کلید تبدیل را به مدت حدود ۲۰ ثانیه نگه می‌داریم تا نوع سوخت به حالت CNG تغییر پیدا کند.

بازگشت از حالت گاز به بنزین

سوئیچ کردن بر روی بنزین در هر حالتی با سهولت و فقط با یکبار فشار دادن کلید تبدیل و گذشت زمانی اندک انجام خواهد شد.

نکته:

در صورتیکه هنگام فشردن کلید تبدیل، دور موتور بالاتر از ۴۰۰۰ دور در دقیقه باشد و خودرو در حالت شتابگیری باشد، نشانگر گاز بر روی صفحه نمایش شروع به چشمک زدن کرده و تا خارج شدن از این محدوده، موتور در حالت بنزین باقی می‌ماند و سپس به حالت گاز می‌رود.

نکته مهم

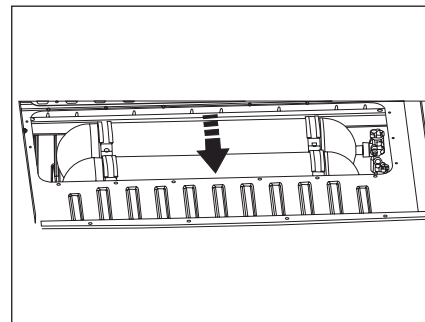
باتوجه به اینکه پمپ بنزین حتی در زمان کارکرد موتور بر روی CNG، در حال کار بوده و همچنین جهت خنک کاری پمپ بنزین، ضروری است همواره مقداری بنزین حداقل ۵ لیتر در باک بماند.

**هشدار**

****** این حالت فقط در موارد اضطراری نظیر عدم وجود بنزین، به کار گرفته می‌شود و در شرایط عادی، استفاده از این روش به دلیل آسیب دیدن قطعات گازسوز، به هیچ وجه توصیه نمی‌شود.

تعویض برچسب مجوز سوختگیری خودرو*

مدت اعتبار برچسب سوختگیری از زمان صدور ۱۲ ماه می‌باشد و بدون آن، امکان سوختگیری خودرو وجود نخواهد داشت. لذا حداقل یک ماه قبل از اتمام مهلت اعتبار برچسب، برای انجام بازرسی، به مراکز مجاز بازرسی خودروهای دوگانه‌سوز، مراجعه نمایید. نمایندگی‌های مجاز که خدمات سیستم گازسوز ارائه می‌دهند در قسمت نمایندگی‌های مجاز مشخص گردیده‌اند.



روش برخورد، در صورت بروز نشستی گاز

علیرغم اینکه در سیستم گاز نکات ایمنی فراوانی مد نظر قرار داشته، با این وجود ضرورت دارد از موارد ذیل آگاهی داشته باشید:

- هر روز خودروی خود را برای اطمینان از عدم نشستی گاز بررسی نمایید.
- اگر خودرو را در مکان‌های بسته‌ای که سیستم تهویه ندارند، پارک می‌نمایید توصیه می‌شود که شیر سر مخزن را ببندید.
- در صورت بروز نشستی و استشمام بوی گاز داخل اتاق، کلید انتخاب سوخت را در حالت بنزین قرار داده و شیر سر مخزن را ببندید و جهت رفع اشکال به نمایندگی مجاز، مراجعه نمایید.



اخطار

- هرگونه دستکاری و انجام تعمیرات در سیستم گاز، توسط افراد غیر مجاز، باعث خدشه‌دار شدن شرایط گارانتی شده و امکان بروز صدمات و خسارات را در پی دارد. لذا کلیه تعمیرات فقط توسط پرسنل تعمیرگاه مجاز، صورت می‌گیرد.
- هرگونه تعمیرات در مخزن نظیر تعویض یا تعمیر شیر سر مخزن و یا تعمیر و سرویس کلی رگولاتور، صرفاً توسط فرد آموزش دیده و مورد تایید شرکت سازنده و در نمایندگی مجاز صورت می‌گیرد.
- همچنین از آنجایی که مخزن و متعلقات مخزن رگولاتور جزو قطعات قابل ردیابی می‌باشند، هرگونه تعمیر و یا تعویض در آنها می‌بایست در شناسنامه تعمیراتی مربوطه ثبت گردد.



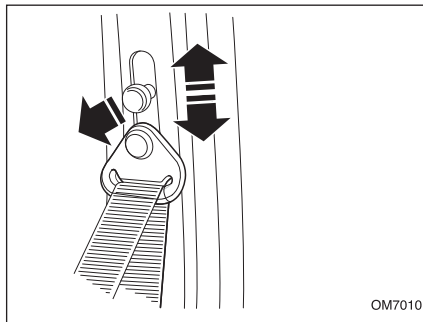
اخطار

- همچنین هر سی و شش ماه نیز مخزن گاز و سایر تجهیزات مربوط باید توسط مراکز بازرسی و بازرسی مورد تأیید مؤسسه استاندارد مورد بازرسی قرار بگیرند.

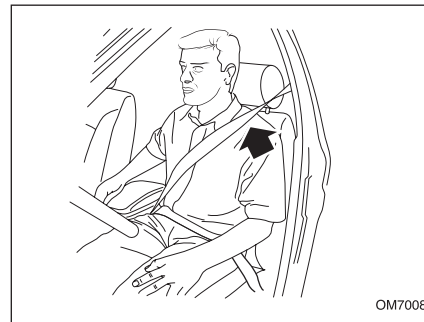
* در صورت نصب در خودروی شما

کمر بند مجهز به سیستم محدود کننده نیرو

به هنگام تصادف از قسمت جلو، ایمنی در صندلی های جلو بواسطه وجود کمربندهای ایمنی مجهز به محدود کننده نیرو بهبود بیشتری یافته و با این مکانیزم به هنگام تصادف، میزان نیرو بر روی قفسه سینه سرنشین کاهش می یابد. کمر بند ایمنی با محدود کننده نیرو فقط یک بار و آن هم در زمان فعال شدن کیسه هوا، می تواند عمل نماید و پس از آن باید در اسرع وقت کمر بندها توسط نمایندگی های مجاز ایران خودرو تعویض گردند.



OM7010



OM7008

تنظیم ارتفاع کمر بند ایمنی صندلی های جلو

برای تنظیم ارتفاع کمر بند، دکمه تنظیم ارتفاع کمر بند را بیرون بکشید و آن را یک یا چند پله بالا یا پایین ببرید.



هشدار

در صورت نصب روکش دوم صندلی ها دقت نمائید که بندهای نگهدارنده روکش مانع حرکت میله های تنظیم موقعیت صندلی راننده نگردد.



اخطار

- برای اینکه از کارایی کمر بند ایمنی کاسته نشود، بعد از بستن کمر بند جهت جلوگیری از آسیب دیدگی شانه نوار کمر بند بر روی شانه قرار داده شود، اطمینان حاصل کنید که پشتی صندلی ها در محل مناسب و صحیح قرار گرفته باشد.
- از ورود اجسام خارجی بخصوص مواد چسبنده به داخل قفل که باعث درست عمل نکردن قفل کمر بند می شوند، جلوگیری کنید.



اخطار

کمر بندها تنها زمانی مفید و امن هستند که صندلی در حالت نزدیک به عمود قرار داشته باشد. جهت دستیابی به ایمنی بیشتر، همواره کمر بند ایمنی را بسته نگهدارید تا در هنگام عمل کردن سیستم ایر بگ، بهترین کارایی را داشته باشد.

بستن کمر بند

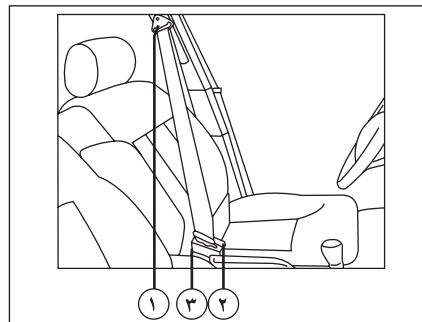
کمر بند را به آرامی از روی شانه و سینه عبور دهید و مطمئن شوید تاب نخورده باشد. زبانه فلزی آن را در قفل مخصوص داخل و با صدای تق، از قفل شدن آن اطمینان حاصل کنید.

آزاد کردن کمر بند ایمنی

دکمه قرمز رنگ روی قفل کمر بند را فشار دهید. کمر بندها طوری طراحی شده اند که اسکلت بدن (لگن، قفسه سینه و شانه ها) را در برگیرند و تنها زمانی مفید و امن هستند که صندلی در حالت نزدیک به عمود قرار داشته باشد.

بستن کمر بند ایمنی

- ۲- **کمر بندهای قرقره‌ای:** کمر بند را به آرامی بکشید به طوری که قرقره آن قفل نشود، سپس سگک آن را داخل قلاب جا ببندازید. هنگام ترمز شدید یا سرعت ناگهانی، در سراسیمگی و پیچهای تند کمر بند قفل می‌شود.
- ۳- **باز کردن کمر بند:** دکمه قرمز رنگ را فشار دهید.



کمر بندهای ایمنی

توصیه‌های ایمنی

- به‌طور منظم وضعیت قلابهای کمر بند را واریسی کنید. بعد از هر تصادف نقاط اتکا و اتصال آنها را مورد بررسی قرار دهید.
- اگر کمر بندها باید تعویض شوند حتماً از نوع یدکی استاندارد از همان سازنده استفاده کنید.
- هیچگونه تغییری در محل نصب آنها نباید داده شود.
- کمر بندهای ایمنی را می‌توان برای کودکان کمتر از ۶ سال که روی صندلی بلند ویژه کودکان نشسته باشند تنظیم کرد.

تنظیم کمر بند ایمنی

- ۱- برای تنظیم ارتفاع کمر بندهای جلو، ضامن تنظیم را کمی بیرون بکشید و قلاب بالای کمر بند را از داخل ریل کشویی مربوطه حرکت داده، در محل دلخواه ضامن را رها کنید تا قفل شود.



اخطار

اطفال و کودکان به هیچ وجه نباید روی پای سر نشینان خودرو بنشینند. مخصوصاً هنگامیکه فرزند شما روی پایتان نشسته، خطر جراحات شدید وجود دارد. هیچگاه از یک کمر بند برای بستن دو نفر به‌طور همزمان استفاده نکنید.

توجه: از قرار دادن کفپوش اضافی و ضخیم در زیر پای راننده خودداری شود، زیرا کفیوش غیراستاندارد مانع از طی شدن کامل کورس پدال کلاچ و سهولت در تعویض دنده می‌گردد.

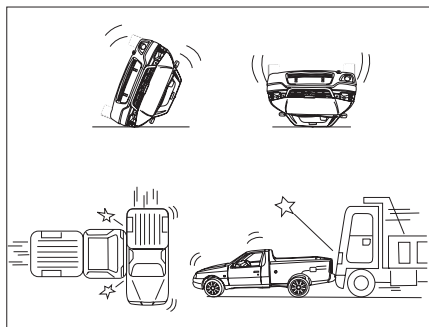


اخطار

- در هنگام حرکت خودرو از تنظیم صندلی خودداری کنید.
- کمر بندهای ایمنی در حالتی قابلیت کامل خود را دارند که زاویه پشتی نسبت به خط عمود حدود ۲۵ درجه باشد.
- با توجه به اینکه پشتی سر یک وسیله ایمنی است، از وجود آن و صحیح قرار گرفتن آن در جای خود اطمینان حاصل نمایید.

توصیه‌های ایمنی در مورد کمربندها

- کمربندهای ایمنی خودروی شما برای اندازه‌های افراد بالغ طراحی و تنها برای استفاده یک نفر در نظر گرفته شده است. همواره از بسته بودن کمربند ایمنی همه سرنشینان اطمینان حاصل کنید و به هشدارهای زیر عمل کنید:
- هرگز اجازه ندهید هنگام حرکت، سرنشینان پشتی صندلی خود را بیش از حد بخوابانند. کمربندهای ایمنی در حالتی قابلیت کامل خود را دارند که زاویه پشتی نسبت به خط عمود حدود ۲۵ درجه باشد.
 - کمربندهای ایمنی را طوری تنظیم کنید که خلاصی نداشته باشند. هنگام حرکت، تسمه کمربند را از بدن دور نکنید. جهت عملکرد درست، کمربند ایمنی باید همیشه در تماس کامل با بدن باشد.
 - تسمه پایینی کمربند نباید از روی شکم عبور کند بلکه محل صحیح عبور آن از ناحیه لگن است. تسمه مورب باید از روی شانه و قفسه سینه بگذرد بدون اینکه به گردن فشار آورد.
 - قبل از بستن کمربند، اشیای سخت، تیز یا شکستنی چون قلم، کلید، عینک و مانند آن را از لباس خود جدا کنید. مراقب باشید کمربند تاب نخورده باشد و مانعی در سر راه آن قرار نگیرد.
 - کمربندهایی را که در تصادف شدید حساسیت خود را از دست داده‌اند یا ساییده شده‌اند، تعویض کنید.
 - در صورت امکان از کمربندها برای ثابت نگه‌داشتن بسته‌ها روی صندلی، استفاده کنید. در تصادف‌ها، پرتاب بسته‌های آزاد روی صندلی‌ها در داخل اتاق خودرو می‌تواند موجب جراحتهای جدی شود.
 - در اکثر کشورها، همه سرنشینان خودرو قانوناً ملزم به استفاده از کمربندهای ایمنی هستند، جز در مواقعی که به دلیل گواهی پزشکی از این کار مستثنی باشند.
 - بانوان باردار، باید تسمه مورب کمربند را از شانه، میان سینه‌ها و یک طرف جنین بگذرانند. در صورت داشتن هر تردیدی، با پزشک خود مشورت کنید.
 - کمربندهای طرح جدید مجهز به سیستم محدود کننده نیرو جهت کنترل میزان نیروز وارد شده به قفسه سینه سرنشین در تصادف احتمالی می‌باشند.



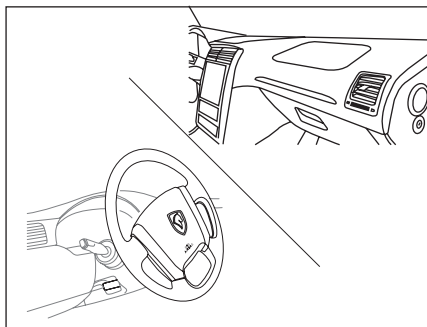
اخطار

- چنانچه به هر دلیلی چراغ هشداردهنده ایربگ که بر روی جلو آمپر خودرو قرار دارد، بعد از ۶ بار چشمک زدن خاموش نشود، صاحب خودرو باید بلافاصله به نزدیکترین نمایندگی ایران خودرو مراجعه کرده تا سیستم کیسه هوا تحت بررسی و کنترل قرار بگیرد. بدیهی است در غیر این صورت مسئولیت بروز هرگونه اتفاق در اثر سهل انگاری و تأخیر در مراجعه به نمایندگی مجاز، بر عهده مالک محترم خودرو می باشد.



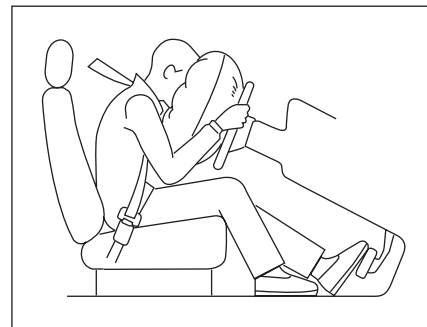
اخطار

ایربگها می بایست به منظور کاهش آسیبهای جدی به سرعت و بطور موثر باز شوند یکی از پیامدهای باز شدن سریع، احتمال بروز سوختگی در نواحی مقابل ایربگ خواهد بود. ضمناً همزمان با باز شدن کیسههای هوا، صدایی به گوش رسیده و مقداری پودر و دود آزاد شده که این شرایط مضر نمی باشد. اجزا ایربگ پس از باز شدن برای دقایقی داغ می باشند.




شده است. کیسه هوا در خودرو به گونه ای طراحی شده است که فقط در هنگام تصادف شدید از جلو عمل می کند و برای واکنش در شرایط مواجهه با ضربه های ناشی از تصادف از پشت و پهلو و واژگون شدن خودرو و یا تصادفات خفیف پیش بینی نشده است در واقع این سیستم ایمنی به منظور حفظ و ایمنی و کاهش صدمات به راننده خودرو و سرنشین آن هم در تصادفات شدید طراحی شده است. کیسه هوا فقط یک بار می تواند در یک تصادف عمل کند و بقدری سریع پر و خالی می گردد که ممکن است حتی متوجه فعال شدن آن نشوید. فعال شدن کیسه هوا نه مانع دید شما می شود و نه آنقدر سفت است که نتوانید از خودرو خارج شوید.

لازم است بدانید که هیچ سیستمی نمی تواند سرنشینان را از تمام آسیبهای احتمالی در یک تصادف حفظ کند.



کیسه هوا

خودروی شما علاوه بر تجهیز به کمربند ایمنی محدود کننده نیرو، دارای کیسه هوا (AIRBAG) نیز می باشد. هنگامی که سوئیچ استارت در وضعیت ON قرار می گیرد، چراغ نشانگر AIRBAG روی صفحه جلو آمپر  روشن می شود و ۶ بار چشمک می زند و در صورتیکه پس از آن این چراغ روشن بماند، نشان دهنده ایراد است. کیسه هوای مخصوص راننده در پشت درپوش مرکزی غربیلک فرمان قرار گرفته روی آن عبارت SRS AIRBAG جهت اطلاع از مجهز بودن خودرو به کیسه هوا حک شده است.

کیسه هوای سرنشین

کیسه هوای سرنشین در قسمت بالایی راست داشبورد قرار دارد و عبارت SRS AIRBAG بر روی آن حک



اخطار

- فقط کمربندی که تا حد امکان روی بدن سرنشین محکم شده باشد کارایی لازم را خواهد داشت.
 - جهت دستیابی به ایمنی بیشتر، همواره کمربند ایمنی ردیف جلو خودرو را بسته نگه دارید تا در هنگام عملکرد ایربگ بهترین کارایی را داشته باشد.
 - هرگز صندلی حفاظتی اطفال را در محل صندلی سرنشین جلو نصب نکنید. زیرا چنانچه کیسه هوای سمت سرنشین جلو عمل کند، احتمال مرگ یا صدمات جدی برای طفلی که روی صندلی (پشت به رو) قرار دارد بسیار زیاد است. در صورت اجبار به استفاده از صندلی سرنشین، توسط سویچ غیر فعال کننده کیسه هوای سرنشین که در قسمت جانبی داشبورد قرار دارد، آن را غیرفعال نمایید که در این صورت چراغ نشانگر غیرفعال بودن کیسه هوای سرنشین بر روی صفحه جلو آمپر روشن خواهد شد.



سرویس و نگهداری (AIRBAG)

اگر کیسه هوا یک بار عمل کند، بایستی کلیه اجزا و قطعات آن در اسرع وقت توسط نمایندگی مجاز ایران خودرو تعویض گردد.
 برای جلوگیری از خراب شدن و یا عمل کردن بی موقع کیسه هوا، کابل برق باتری را حداقل ۹۰ ثانیه قبل از انجام تعمیرات برقی روی خودرو قطع نمایید و سویچ استارت را وضعیت LOCK قرار دهید.
 اوراق کردن خودروهایی که کیسه آنها تخلیه نشده باشد کار خطرناکی است برای از بین بردن چاشنی‌های فعال کننده سیستم پیش کشنده و کیسه هوا به نمایندگی‌های مجاز ایران خودرو مراجعه نمایید.



کیسه هوا زمانی حداکثر اثر حفاظتی را داراست که کمربند ایمنی بدن شما را در موقعیت مناسب حفظ کرده باشد. بنابراین همواره صندلی را در عقب‌ترین موقعیت ممکن تنظیم کنید، به حالت مستقیم بنشینید و به پشتی صندلی تکیه کنید.
 به هیچ عنوان به فرمان و در خودرو تکیه نکنید.

کیسه هوای سرنشین

سوئیچ غیرفعال سازی کیسه هوا در قسمت جانبی داشبورد قرار دارد.

۱- با استفاده از کلید می‌توانید سوئیچ غیرفعال سازی را در جهت عقربه‌های ساعت بچرخانیم تا کیسه هوای سرنشین غیرفعال گردد.

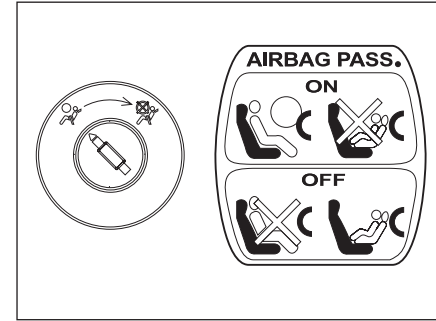
۲- در صورتیکه سوئیچ فعال (ON) باشد از قرار دادن صندلی کودک (پشت به رو) در روی صندلی جلو اکیداً خودداری نمایید.

۳- در صورت عمل کردن کیسه هوا سرنشین در این حالت احتمال مرگ یا صدمات جدی برای طفل که روی صندلی قرار دارد بسیار زیاد است.



اخطار

- هرگونه تعمیرات و عملیات بر روی سیستم ایمنی سرنشین (کیسه هوا، واحد کنترل الکترونیکی، سیم‌کشی و...) یا استفاده مجدد از این سیستم در یک خودرو دیگر، حتی اگر مشابه باشد نیز اکیداً ممنوع است.
- حتماً از غربیلک فرمان استاندارد کارخانه استفاده نمائید و به هیچ وجه آن را تعویض ننمائید.
- پوشاندن کیسه هوای فرمان اکیداً ممنوع است.
- هیچ‌گونه وسیله‌ای (سنجاق، آرم، ساعت، پایه تلفن همراه و...) را بر روی کیسه‌های هوا نچسبانید.
- هرگونه تغییرات بر روی سیستم کیسه هوا ممنوع است.
- بعد از تصادف مجموعه وسایل ایمنی سرنشین را بازبینی کنید.
- به منظور تضمین عملکرد صحیح و اجتناب از باز شدن ناگهانی کیسه هوا و بوجود آمدن خسارت، فقط پرسنل آموزش دیده نمایندگی‌های مجاز ایران خودرو مجاز به تعمیر کیسه هوا می‌باشند.
- فعال یا غیرفعال کردن کیسه هوای سرنشین جلو می‌بایست در هنگام خاموش بودن صورت پذیرد.
- در صورت بروز ایراد در عملکرد سوئیچ فعال یا غیرفعال سازی کیسه هوای سرنشین جلو نصب صندلی کودک در حالت پشت به جاده بر روی صندلی جلو اکیداً ممنوع است.
- عدم استفاده از کمربندهای ایمنی توسط سرنشینان جلو، در صورت عمل کردن کیسه هوا (Airbag) موجب صدمات جانبی خواهد شد.
- باز کردن غربیلک فرمان، ممنوع است.



برچسب کیسه هوای سرنشین

این برچسب در قسمت جانبی داشبورد قرار دارد و مفهوم آن این است که در صورتیکه سوئیچ غیرفعال کردن ایربگ در حالت ON قرار دارد، از قرار دادن صندلی کودک بر صندلی جلو خودداری نمایید. نشستن سرنشین بر روی صندلی جلو در حالتی که سوئیچ OFF می‌باشد خطرناک است. به محض برداشتن صندلی کودک از روی صندلی سرنشین جلو، مجدداً کیسه هوای سرنشین را برای محافظت از سرنشین جلو فعال نمایید. حتماً مطمئن شوید که چراغ هشدار غیرفعال بودن کیسه هوای سرنشین بر روی جلو آمپر خاموش باشد.

۳ رانندگی

۴۶ نشانگرهای صفحه نمایش جلو آمپر
۵۲ راهنمای صفحه نمایش دیجیتالی
۵۴ روشن کردن موتور
۵۵ دسته راهنما

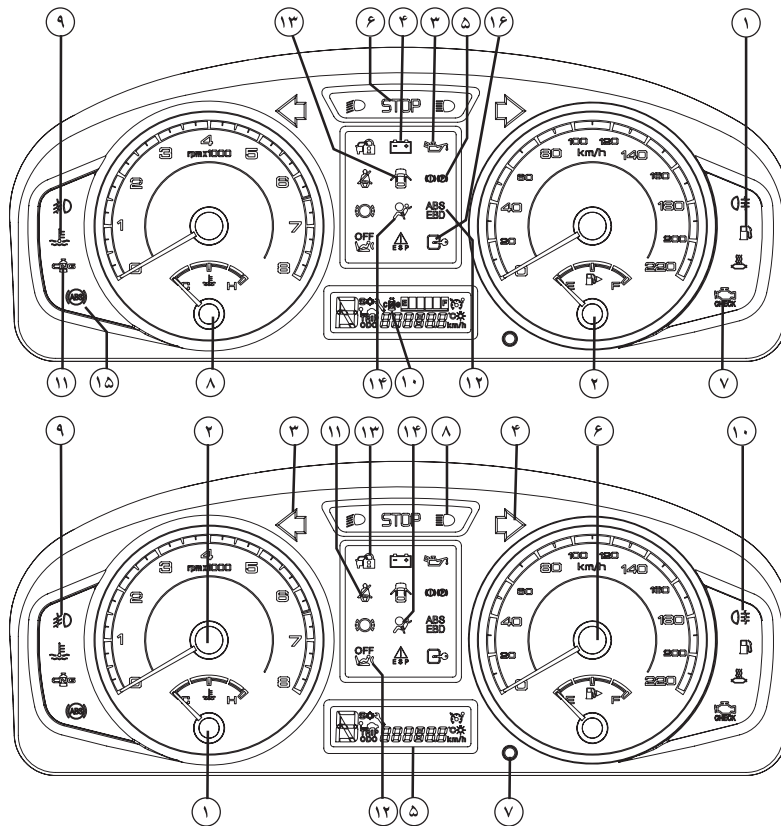
صفحه‌درجات و علائم جلو آمپر
چراغ‌های اخطار و شاخص‌ها (تصویر بالا)

- ۱- چراغ اخطار کاهش سطح سوخت
- ۲- شاخص مقدار سوخت
- ۳- چراغ اخطار کاهش فشار روغن موتور
- ۴- چراغ اخطار شارژ باتری
- ۵- چراغ اخطار کاهش سطح روغن ترمز یا درگیر بودن ترمزدستی (دوچراغ)
- ۶- چراغ اخطار توقف اضطراری
- ۷- چراغ اخطار عیب یاب
- ۸- شاخص دمای مایع سیستم خنک کننده
- ۹- چراغ اخطار بالارفتن دمای مایع سیستم خنک کننده
- ۱۰- نشانگر وضعیت سوخت CNG *
- ۱۱- نمایشگر جلو داشبورد دیجیتال موتور CNG *
- ۱۲- نشانگر ترمز ABS/EBD *
- ۱۳- نشانگر باز بودن درها
- ۱۴- نشانگر فعال بودن کیسه هوا (Airbag)
- ۱۵- اخطار ترمز ABS
- ۱۶- نشانگر ایموبلایزر

چراغ‌های نشانگر و درجات (تصویر پایین)

- ۱- نور پایین چراغ‌های جلو
- ۲- دور سنج موتور
- ۳- راهنمای سمت چپ
- ۴- راهنمای سمت راست
- ۵- نمایشگر دیجیتالی موتور
- ۶- سرعت سنج
- ۷- دکمه تغییر وضعیت و صفرکننده و تنظیم نور جلو آمپر
- ۸- نور بالای چراغ‌های جلو
- ۹- چراغ مه‌شکن جلو
- ۱۰- چراغ مه‌شکن عقب
- ۱۱- کمر بند ایمنی راننده
- ۱۲- اخطار غیرفعال بودن کیسه هوا (AIRBAG) سرنشین
- ۱۳- نشانگر دزدگیر *

* در صورت نصب در خودروی شما



درجه بنزین: هنگام بسته بودن سوئیچ، عقربه بر روی صفر قرار می‌گیرد و باز شدن سوئیچ سطح سوخت مخزن را نشان می‌دهد. هنگامی که سطح بنزین در مخزن سوخت پایین بیاید (حدود ۷ لیتر)، چراغ هشدار دهنده سوخت که در کنار درجه بنزین تعبیه شده، روشن می‌شود. در این صورت در اسرع وقت سوخت‌گیری کنید. حجم مخزن سوخت ۵۲ لیتر است.

دور سنج موتور: دور سنج موتور، دور موتور را بر حسب دور بر دقیقه نمایش می‌دهد. برای جلوگیری از آسیب رسیدن به موتور، هرگز اجازه ندهید که عقربه دورسنج بمدت طولانی در محدوده قرمز باقی بماند.

سرعت سنج: نشان دهنده سرعت خودرو بر حسب کیلومتر بر ساعت می‌باشد.

دماسنج مایع خنک کننده: این درجه، دمای مایع خنک کننده موتور را نشان می‌دهد. هنگامی که موتور به دمای کارکرد عادی می‌رسد عقربه نشانگر در محدوده پایین خط وسط صفحه مدرج قرار می‌گیرد و تا زمانی که موتور در شرایط عادی به کار خود ادامه دهد در همین محدوده باقی می‌ماند. چنانچه عقربه نشانگر به محدوده قرمز برسد، به معنی داغ شدن بیش از حد مایع خنک کننده است که موجب آسیب رسیدن به موتور می‌شود. در چنین وضعیتی بلافاصله و با رعایت ایمنی، خودرو را متوقف کنید و با کمک افراد مجرب به رفع نقص بپردازید.

دلایل ممکن:

- اشکال در فن خنک کننده؛ فیوزها را بررسی و در صورت نیاز تعویض کنید.
- نشستی در سیستم خنک کننده؛ صبر کنید موتور خنک شود سپس سطح مایع خنک کننده را بررسی کنید.
- اشکال در عملکرد واترپمپ

دکمه تغییر وضعیت و صفر کننده: برای نمایش وضعیت‌های مختلف در نمایشگر دیجیتالی و صفر کردن اطلاعات در وضعیت مربوطه، مورد استفاده قرار می‌گیرد.

نشانگر چراغ‌های راهنما - سبز

جهت چراغ‌های راهنما (گردش به چپ و گردش به راست) به وسیله فلش مشخص شده است. در گردش به چپ یا راست این چراغ‌های نشانگر با چراغ‌های راهنما چشمک می‌زنند. چنانچه از فلاشر (چراغ‌های هشدار در مواقع اضطراری) استفاده شود، هر دو فلش همزمان عمل می‌کنند. چنانچه یکی از نشانگرها بسیار سریع چشمک بزند، به معنی کار نکردن یکی از لامپ‌های همان سمت می‌باشد.


توجه: این حالت تنها هنگامی اتفاق می‌افتد که یکی از چراغ‌های راهنمای جلو یا عقب کار نکند، چنانچه یکی از چراغ‌های چشمک زن جانبی کار نکند اثری بر سرعت چشمک‌زدن نشانگرها نخواهد داشت.

⚠ توجه مهم: اگر به هر علتی در خودرو کاهش شدید سرعت (ترمز شدید) به وجود آید، سیستم هشداردهنده بطور اتوماتیک فلاشر را به مدت ۱۰ ثانیه روشن می‌نماید. این عمل به عنوان هشدار کاهش شدید سرعت تلقی می‌گردد.*


نور پایین چراغ‌های جلو - سبز

هنگام استفاده از نور پایین این نشانگر روشن می‌شود. 


نور بالای چراغ‌های جلو - آبی

هنگام استفاده از نور بالا این نشانگر روشن می‌شود. 

چراغ‌های مه شکن جلو - سبز*

هنگام استفاده از چراغ مه شکن جلو این نشانگر روشن می‌شود. 

چراغ مه شکن عقب - نارنجی

هنگام استفاده از چراغ مه شکن عقب این نشانگر روشن می‌شود. 

* در صورت نصب در خودروی شما

STOP

فرمان توقف فوری - قرمز

با روشن شدن این نشانگر، خودرو را متوقف و خاموش کنید. فوراً با نمایندگی یا تعمیرگاه مجاز تماس بگیرید.



هشدار

اگر چراغ **STOP** به هر دلیلی روشن شود راننده نباید به رانندگی ادامه دهد و در صورت ادامه مسیر هرگونه خسارت وارده به عهده مالک خودرو می‌باشد.



عیب یاب خودکار موتور - نارنجی

هرگاه سیستم عیب یاب موتور عیبی را تشخیص دهد، این نشانگر هشداردهنده روشن می‌شود. هنگامی که سوئیچ در موقعیت دوم (باز) باشد، به علامت بررسی کردن سیستم، این چراغ روشن می‌شود که پس از روشن شدن موتور، خاموش خواهد شد. چنانچه در خلال حرکت خودرو مشکلی در موتور پیش آید، این چراغ دوباره روشن می‌شود. **توجه:** اگر نشانگر روشن شود و خودرو عادی کار کند، به نمایندگی مجاز مراجعه کنید. با این حال همچنان می‌توانید رانندگی کنید. اگر نشانگر روشن شود و خودرو عادی کار نکند، با سرعت بالا رانندگی نکنید و بلافاصله به تعمیرگاه مجاز مراجعه کنید.



فشار روغن موتور - قرمز

با قرار گرفتن سوئیچ در وضعیت دوم این نشانگر به علامت سالم بودن لامپ روشن می‌شود و هنگامی که موتور روشن شد نشانگر نیز خاموش می‌شود. در صورتیکه چراغ روغن پس از روشن شدن موتور روشن بماند و یا هنگام حرکت خودرو روشن شود، موتور در معرض آسیب جدی قرار دارد و نشان دهنده کافی نبودن فشار روغن و یا کمبود آن در سیستم روغن کاری است و باید بلافاصله با رعایت نکات ایمنی، خودرو را متوقف و موتور را خاموش کنید. قبل از حرکت مجدد از امداد خودرو کمک بگیرید.



شارژ باتری - قرمز

با قرار گرفتن سوئیچ در وضعیت دوم، این نشانگر به علامت سالم بودن لامپ روشن و بلافاصله پس از روشن شدن موتور خاموش می‌شود. چنانچه پس از روشن شدن موتور چراغ روشن بماند و یا در حین حرکت روشن شود، مشکلی در سیستم شارژ باتری به وجود آمده است. در اسرع وقت برای رفع عیب به تعمیرگاه مجاز مراجعه کنید.

باز بودن درها - قرمز



روشن بودن این نشانگر علامت این است که حداقل یکی از درها به درستی بسته نشده است. این نشانگر حتی در موقع خاموش بودن موتور عمل می‌کند. از رانندگی هنگامی که این نشانگر روشن است خودداری کنید.

اخطار ترمز - قرمز



این نشانگر هنگام روشن کردن خودرو به مدت چند ثانیه روشن و سپس خاموش می‌گردد و هنگام بالا بودن ترمز دستی یا پایین بودن سطح روغن ترمز روشن می‌شود. چنانچه نشانگر اخطار سیستم ترمز هنگام روشن کردن خودرو روشن نشود و یا بصورت روشن باقی بماند و یا در صورتی که پس از پایین آوردن ترمز دستی باز هم روشن بماند بی‌درنگ مخزن روغن ترمز را پر کنید و در صورت روشن ماندن نشانگر در حالت پر بودن مخزن روغن ترمز و پایین بودن ترمز دستی، خودرو را در اسرع وقت و با رعایت اصول ایمنی به تعمیرگاه مجاز جهت بررسی و برطرف نمودن عیب منتقل نمایید.

کمربند ایمنی سمت راننده - قرمز



با قفل شدن زبانه فلزی کمربند ایمنی سمت راننده در قفل مخصوص و با صدای تق، از قفل شدن آن اطمینان حاصل می‌کنیم. با انجام این عمل نشانگر مربوطه روی صفحه نمایش جلو داشبورد خاموش خواهد شد.

اخطار ترمز ضد قفل (ABS) - نارنجی



این نشانگر هنگام روشن کردن خودرو به مدت چند ثانیه روشن و سپس خاموش می‌گردد. چنانچه نشانگر اخطار هنگام روشن کردن خودرو روشن نشود و یا پس از روشن شدن موتور بصورت روشن باقی بماند، این حالت نشانه وجود اشکال در سیستم ترمز ضد قفل است. در چنین شرایطی خودرو را در اسرع وقت و با رعایت اصول ایمنی به تعمیرگاه مجاز جهت بررسی و برطرف نمودن عیب منتقل نمایید.

اخطار ایراد کیسه هوا (Airbag) راننده - قرمز



این نشانگر با روشن شدن خودرو ۶ بار چشمک می‌زند و سپس باید خاموش گردد و در صورتی که این چراغ روشن بماند نشان‌دهنده ایراد در سیستم ایربگ بوده و باید به نمایندگی مجاز مراجعه شود، در غیر این صورت مسئولیت آن به عهده خود مالک خودرو می‌باشد.

اخطار غیر فعال بودن کیسه هوای سرنشین - نارنجی



روشن شدن این چراغ نشان‌دهنده غیرفعال بودن کیسه هوای سرنشین است. تازمانیکه کیسه هوای سرنشین غیرفعال باشد، این چراغ روشن می‌ماند، در صورتی که چراغ اخطار چشمک زن فعال شود، باید با یکی از نمایندگی‌های مجاز ایران خودرو تماس حاصل نمایید.



نشانگر اخطار کمبود سوخت - نارنجی

در کنار درجهٔ بنزین هشداردهنده‌ای قرار دارد، که روشن بودن این نشانگر به این معنی است که کمتر از ۷ لیتر سوخت در باک باقی مانده است. در اولین فرصت سوخت‌گیری کنید.



نشانگر داغ شدن مایع خنک‌کننده - قرمز

در کنار دماسنج مایع خنک‌کننده، نشانگر هشداردهنده‌ای قرار دارد. اگر درجهٔ سیستم خنک‌کننده در محدوده قرمز قرار گیرد و این نشانگر روشن شود، بلافاصله توقف کنید (بدون اینکه موتور خاموش شود) و از یک کارشناس مجاز کمک بگیرید.



دزدگیر - قرمز

روشن و خاموش شدن این نشانگر به این معنی است که سیستم دزدگیر خودرو فعال می‌باشد. *



نشانگر وضعیت سوخت CNG - سبز

در حالت فعال بودن وضعیت سوخت CNG این نشانگر روشن می‌شود و هنگام تبدیل وضعیت سوخت از حالت بنزین به گاز (تغییر سوخت) این نشانگر به صورت چشمک‌زن عمل می‌نماید.



نشانگر ایمولایزر - قرمز

این نشانگر پس از خاموش کردن خودرو هر یک ثانیه یک بار چشمک می‌زند تا نشان دهد که سیستم ایمولایزر خودرو فعال است.



اخطار ایراد کیسه هوا (passenger Airbag) - نارنجی

در صورت خاموش نمودن کیسه هوای سرنشین، این چراغ روشن خواهد شد.

روشن شدن این چراغ نشان‌دهنده غیر فعال بودن کیسه هوای سرنشین است. تا زمانی که کیسه هوای سرنشین غیرفعال باشد این چراغ روشن می‌ماند در صورتی که چراغ اخطار چشمک‌زن فعال شود باید با یکی از نمایندگی‌های مجاز ایران خودرو تماس حاصل نمایید.

* در صورت نصب در خودروی شما

شدت نور جلو آمپر بیشتر می شود. جهت خروج از این وضعیت کلید را به مدت ۲ ثانیه بفشارید.*

۷- نشانگر سرویس در صورت روشن شدن هر یک از چراغ های ABS، لنت ترمز و یا Airbag، علامت نشانگر روی LCD روشن می شود.*

۸- نمایش دمای بیرون*

چراغ ها - بوق ها

۱- چراغ مه شکن عقب:

این چراغ فقط هنگامی روشن می شود که چراغ های بزرگ جلو (نور پایین یا بالا) و یا چراغ مه شکن جلو روشن باشد.



هشدار

اگر چراغ STOP به هر دلیلی روشن شود راننده نباید به رانندگی ادامه دهد و در صورت ادامه مسیر هرگونه خسارت وارده به عهده مالک خودرو می باشد.

* در صورت نصب در خودروی شما

تنظیم شده باشد، در غیر این صورت هنگام خاموش بودن سوئیچ، این وضعیت مشاهده می شود)

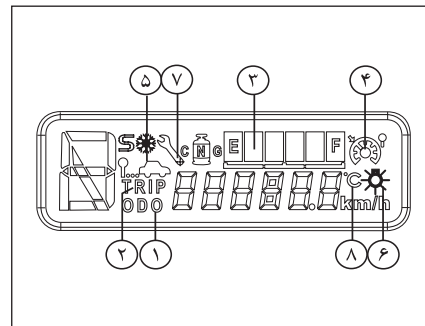
۲- این وضعیت نمایشگر مسافت طی شده از زمانی است که به کمک کلید تنظیم آن را صفر می نمایند (بر حسب Km)، فشردن کلید صفر کننده به مدت ۲ ثانیه در این وضعیت باعث صفر شدن مقدار مسافت می شود.

۳- این نشانگر مقدار فشار گاز مخزن داخل LCD پیش بینی شده است و از ۶ عدد نوار مشکی تشکیل شده است که در حالت فشار گاز کامل ۶ نوار فعال و با کاهش فشار گاز از تعداد این نوارها کاسته می شود. اخطار کاهش فشار مخزن گاز با چشمک زدن نوار اول داخل LCD مشخص می گردد و با اتمام مقدار فشار گاز نوار آخر نیز خاموش می شود.*

۴- روشن و خاموش شدن این نشانگر نشان دهنده فعال و یا غیرفعال بودن سیستم کنترل سرعت هوشمند می باشد.*

۵- این وضعیت نمایشگر میزان سرعت متوسط از زمانی است که به کمک کلید تنظیم آن را صفر می نمایند. فشردن کلید صفر کننده به مدت ۲ ثانیه در این وضعیت باعث صفر شدن مقدار سرعت می شود.*

۶- این وضعیت نشانگر شدت نور جلو آمپر است که به وسیله دکمه تغییر وضعیت شدت نور قابل تنظیم می باشد. در این وضعیت با فشردن کلید تغییر وضعیت به مدت ۲ ثانیه، علامت شروع به چشمک زدن می کند. در این حالت با هر بار زدن کلید یکی از علائم روشن و



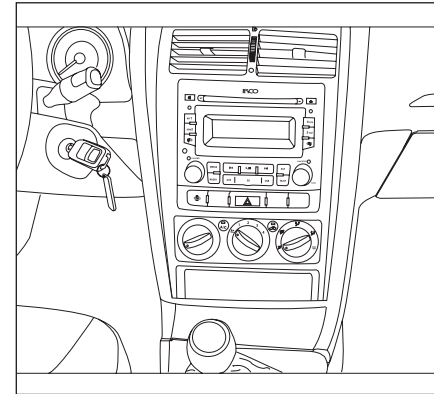
راهنمای صفحه نمایش دیجیتالی:

این نمایشگر در پایین صفحه نمایش جلو آمپر (در قسمت پایین سرعت سنج) واقع شده است به کمک دکمه فشاری که اصطلاحاً دکمه صفر کننده (Reset) و دکمه تغییر وضعیت (Change mode) نامیده می شود، اطلاعات ذیل را در اختیار شما قرار می دهد.

اگر بر روی اهرم دکمه تغییر وضعیت فشار لحظه ای وارد آید باعث تغییر وضعیت (Change mode) شده و اگر فشردن دکمه حدود دو ثانیه ادامه یابد، باعث صفر شدن اطلاعات در وضعیت مربوطه می گردد. (اطلاعات قابل صفر شدن است).

اطلاعات قابل صفر شدن

۱- این وضعیت که به محض باز شدن سوئیچ خودرو به چشم می خورد مربوط به نمایش مسافت طی شده از زمان تحویل خودرو (بر حسب km) و قابلیت صفر شدن را دارا نمی باشد. (در صورتیکه از قبل بر روی این وضعیت



روشن کردن موتور

۱- وضعیت D: استارت زدن - به محض روشن شدن موتور، سوئیچ را رها کنید. در این حالت نباید روی پدال گاز فشار بیاورید.

وقتی موتور روشن بشود چراغ‌های اخطار زیر خاموش خواهند شد:

- کاهش فشار روغن موتور
- بالا رفتن دمای مایع سیستم خنک کننده
- شارژ باتری
- عیب یاب
- توقف اضطراری (STOP)
- کاهش سطح روغن ترمز (در صورت پایین بودن دسته ترمز دستی) یا درگیر بودن ترمز دستی

* در صورت نصب در خودروی شما

توصیه‌های مفید

روشن کردن موتور: هیچوقت موتور خودرو را در محیط بسته روشن نکنید زیرا دودی که از اگزوز خارج می‌شود دارای گاز کشنده مونواکسیدکربن است. قبل از استارت زدن، دسته دنده را به حالت خلاص درآورده و ترمز دستی را بکشید. سوئیچ را بچرخانید دقت کنید که حتماً دو چراغ خطر روغن و باتری روشن شده باشند. سپس استارت بزنید و پس از روشن شدن موتور بهتر است در همان وضعیت خودرو را در دنده یک به حرکت درآورده و برای مدت کمی از دنده سنگین استفاده کنید.

نکته

در صورتی که خودروی شما توسط سوئیچ کنترل از راه دور قفل شده باشد و اقدام به باز کردن خودرو با سوئیچ مکانیکی نمایید دزدگیر فعال بوده و باعث فعال شدن آژیر خواهد شد.*

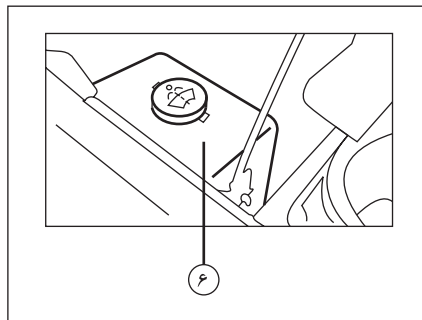
توجه

برای سهولت در روشن کردن موتور در دمای زیر صفر، پدال کلاچ را تا انتها فشار دهید.



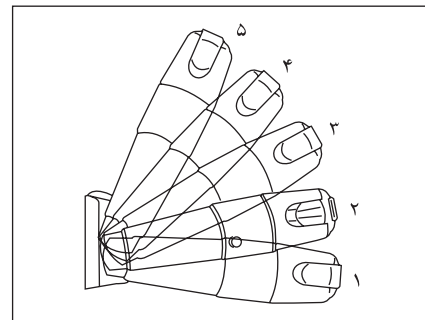
اخطار

- هنگامی که خودرو در حال حرکت است از خاموش کردن خودرو یا بیرون آوردن سوئیچ خودداری کنید، زیرا فرمان خودرو قفل شده و هدایت آن غیرممکن می‌شود.
- از استارت زدن و روشن نگه داشتن موتور خودرو به مدت طولانی در مکان‌های سرپوشیده جداً خودداری شود.



۶- مخزن شیشه شوی

هرچند وقت یک بار سطح مایع مخزن شیشه شوی را بازدید کنید. جهت جلوگیری از رسوب گرفتگی سر نازل‌ها، همواره از مایع شیشه شوی مخصوص استفاده نمایید.



شیشه شوی و برف پاک کن

شیشه جلو

وضعیت‌های دسته برف پاک کن:

- ۱- سرعت معمولی (تا زمانی که دسته برف پاک کن تحت فشار دست در همین وضعیت باقی بماند).
- ۲- خاموش
- ۳- حرکت متناوب برف پاک کن
- ۴- سرعت معمولی
- ۵- سرعت زیاد



هشدار

- هرگز از مخلوط ضدیخ و آب برای مخزن شیشه‌شوی استفاده نکنید. این کار به رنگ خودرو آسیب می‌رساند.

۴ نگهداری خودرو

۶۹..... وضعیت مکانیکی خودرو
۷۰..... مراقبت ایمنی
۷۱..... باتری
۷۲..... لاستیک‌ها
۷۴..... تدابیر زمستانی

۵۸..... نگهداری
۵۹..... محفظه موتور
۵۹..... توصیه‌های کیفی در فرآیند شستشو
۶۲..... ظرفیت‌ها
۶۳..... تعویض روغن
۶۶..... توصیه‌های مصرف سوخت

نگهداری بدنه خودرو

تدابیر پیش‌گیرانه در هنگام ساخت

- استفاده از ورق مناسب با پوشش مخصوص برای سطوحی که بیشتر در معرض آسیب هستند.
- پوشش محافظ در زیر اسکلت بدنه خودرو
- غوطه‌ور کردن بدنه خودرو در حوضچه «الکترو فروز» برای آستر اولیه
- عایق کاری مخصوص داخل گلگیرها
- یک لایه محافظ در برابر پریدگیهای رنگ در روی جداره بیرونی رکاب درها

تدابیر فوق باید از طریق نگهداری خودرو متناسب با چگونگی استفاده از آن تکمیل گردد:

زنگ زدگی:

خراشیدگی‌های کوچک روی رنگ را بلافاصله برای جلوگیری از هرگونه خوردگی ترمیم کنید.

لکه چرب:

گل، چربی، فضولات پرنده یا حشرات و یا روغن سوخته به رنگ صدمه می‌زنند. مرتباً لکه‌ها را بدون ساییدن، با آب شستشو دهید. برای تمیز کردن لکه چرب از حلال مناسب استفاده کنید تا به رنگ یا قطعات پلاستیکی صدمه‌ای نزنند.

گرما یا سرمای شدید:

خودرو را در زیر تابش شدید نور آفتاب یا سرمای زیاد شستشو ندهید. در زمستان نباید خودرو را در محیطی که هوای آن خوب تهویه نمی‌شود و یا درجه حرارت آن بیش از ۱۸ درجه سانتیگراد باشد، قرار داد.

شستشو:

خودرو را مرتب بشویید بخصوص اگر آن را زیر درختان متوقف می‌سازید و یا در محیط آلوده حرکت می‌دهید

و یا اینکه در کنار دریا، در برف یا جاده‌ای نمک پاشیده شده از آن استفاده می‌کنید.

روغنکاری:

هرچند وقت یکبار قفل و لولاهای در موتور و درهای جانبی را روغنکاری کنید.

مجموعه‌های داخل خودرو

- صندلی‌ها:

جهت پاک کردن آلودگی از سطح صندلی‌ها از مواد پاک‌کننده استاندارد استفاده نمایید.

- داشبورد

جهت مراقبت از داشبورد نیازی به استفاده از روکش نمی‌باشد زیرا در مقابل نور خورشید و گرما و سرما مقاوم است. برای پاک نمودن اثرات چربی و سایر آلودگی‌های داشبورد فقط از مواد پاک‌کننده استاندارد استفاده نمایید.

نگهداری تزئینات داخلی خودرو

نظافت

قسمت‌های پارچه‌ای: خشک شویی شوند.

قسمت‌های مشمع‌ی: برای تمیز کردن روکش داشبورد، روکش داخلی درها و سقف فقط از آب و صابون ولرم یا الکل صنعتی استفاده شود و به هیچ وجه استفاده از بنزین توصیه نمی‌گردد.

قسمت‌های چوبی: فقط آب صابون ولرم استفاده شود و از مصرف هرگونه مواد تمیزکننده حاوی الکل یا هیدروکربور خودداری شود.

کمربندهای ایمنی: فقط از آب صابون ولرم استفاده کنید و مراقب باشید که با قطعات فلزی تماس پیدا نکند. هیچ‌گونه مواد پاک‌کننده، یا شیمیایی نباید مورد استفاده قرار بگیرد.

تمیز کردن لکه‌ها از روی تزئینات خودرو و لکه‌های چرک، شکلات، هرگونه مواد قندی و شیرینی، شربت و آب‌میوه:

برای پاک کردن این مواد از روی تودوزی‌های پلاستیکی یا چرمی می‌توان از آب صابون استفاده کرد. تودوزی‌های پارچه‌ای را باید با آب صابون گرم بعلاوه محلول آمونیاک ۲۵ درصد یا سرکه تمیز کرد.

لکه قی یا مواد غذایی: باید سریعاً با آب و یا بهتر است که سرکه سفید تمیز شود.

لکه خون: فقط از آب سرد برای تمیز کردن استفاده شود. لکه جوهر، جوهر خودکار یا روان‌نویس: برای هر تودوزی باید از الکل ۹۰ درصد و یا تری‌کلراتیلن مصرف شود.

لکه قیر یا چربی: برای هر نوع تودوزی باید از ترپانتین یا الکل سفید استفاده شود.

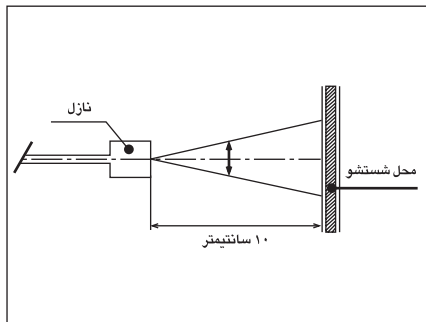
لکه روغن موتور: برای تمیز کردن همه نوع تودوزی می‌توان از بنزین، الکل صنعتی، الکل ۹۰ درصد و یا الکل متیلنیک استفاده کرد.

قیر: برای پاک کردن از بنزین و یا روغن ترپانتین استفاده گردد.



هشدار

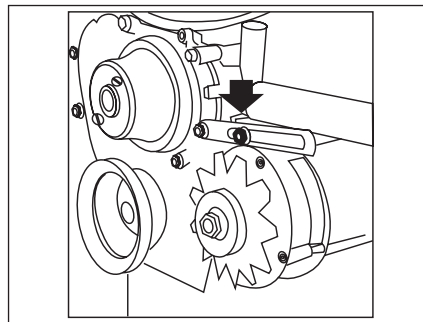
- هرگونه لک را فقط با شامپو فرش و اسفنج از روی پارچه پاک کنید.
- نوارهای آبی روی زه‌های آینه‌های جانبی، شیشه‌ها، سپرهای خودرو و... جدا شوند. در صورت باقی ماندن طولانی مدت، بروز مشکل خواهند کرد.



۶- به دلیل این که غبارهای ترمز بسیار خورنده‌اند، برای شستشوی خودرو ابتدا چرخ‌ها شسته شده و با تعویض دستمال و ظرف آب، بقیه قسمت‌های خودرو از بالا به پایین شستشو گردد. همچنین در صورت استفاده از رینگهای آلومینیومی و صفحات فلزی کرومی، جهت شستشو می‌بایست از یک پارچه نرم و تمیز آغشته به مخلوط آب و صابون ملایم استفاده گردد. لازم به ذکر است که سطوح رینگ‌ها مانند سطوح رنگ شده بدنه خودرو حساس بوده و توصیه می‌گردد، از مواد شیمیایی قوی، شیمیایی و اسیدی و همچنین مواد فرسایشی و خورنده سطوح مانند مواد جلا دهنده کرومی استفاده نشود. مواد جلا دهنده کرومی صرفاً جهت جلا دهی صفحات فلزی کرومی روی رینگهای آلومینیومی استفاده گردد.

توجه:

هرگاه احساس کردید که موتور خودروی شما بد کار می‌کند (تک کار می‌کند) بلافاصله خودرو را متوقف کرده، نسبت به رفع آن در محل و یا با انتقال آن با وسیله نقلیه دیگر به تعمیرگاه مجاز اقدام نمایید. در غیر این صورت احتمال آتش سوزی از ناحیه کاتالیست وجود دارد.



توصیه‌های کیفی در فرایند شستشوی خودرو

- ۱- توصیه می‌شود شستشوی خودرو در وضعیت عادی هوا هفته‌ای یکبار صورت پذیرد.
- ۲- حتی المقدور شستشوی خودرو می‌بایست در سایه انجام شود.
- ۳- توجه داشته باشید که شستشوی را حداقل بعد از نیم ساعت از تمام کارکرد خودرو شروع کنید.
- ۴- هنگام شستشوی / خشک کردن خودرو استفاده از لباس‌ها یا وسایل تیز و برنده و زبر که منجر به صدمه به رنگ خودرو می‌شوند مجاز نیست. استفاده از دستکش پلاستیکی در حین شستشو توصیه می‌گردد. ضمناً جهت محافظت از بدنه خودرو هنگام شستشو، از آب ولرم یا سرد استفاده گردد. آب داغ اکیدا استفاده نشود. همچنین توصیه می‌گردد از واکس‌ها و مواد جلا دهنده که ساینده و فرسایشی نیست استفاده گردد.
- ۵- در حین شستشو / خشک کردن خودرو نمی‌بایست روی رکاب اتومبیل ایستاد یا روی سقف و بدنه خودرو فشار وارد کرد. همچنین توصیه می‌گردد جهت پاک کردن، برق انداختن و جلوگیری از خط و خش روی بدنه خودرو از دستمال چرمی یا کتان استفاده گردد.

محفظه موتور

آلترناتور - تسمه پروانه

آلترناتور، باتری را از طریق یک آفتامات ترانزیستوری تمام بسته شارژ می‌کند که مراقبت از آن نه لازم است و نه امکان پذیر. چون یاتاقان‌های آلترناتور هنگام مونتاژ بطور دائمی گریسکاری شده‌اند بنابراین به روغن کاری مجددی احتیاج ندارند.

توجه:

به منظور امکان استفاده از مصرف کننده‌های برقی بیشتر، آلترناتور ۸۰ آمپر روی خودرو نصب شده است. لذا هنگام تعویض آن دقت کنید که حتماً نوع ۸۰ آمپر مورد استفاده قرار گیرد.

میزان کردن کشیدگی تسمه پروانه

میزان صحیح کشیدگی تسمه پروانه وقتی است که مقدار کل بازی آن ۱۶ میلیمتر باشد. برای میزان کردن کشیدگی تسمه ابتدا پیچ و مهره‌های آلترناتور را که در شکل نشان داده شده است شل کرده و آلترناتور را آنقدر جابه‌جا کنید که کشیدگی تسمه به میزان صحیح خودرو برسد. سپس پیچ‌ها را سفت کنید. بعد برای چند دقیقه موتور را بکار بیندازید تا تسمه مدتی کار کند. سپس آن را خاموش کرده مجدداً میزان کشیدگی تسمه را آزمایش کنید. این عمل باید در هر ۸۰۰۰ کیلومتر انجام شود.

۷- حداکثر دمای آب مصرفی جهت شستشوی خودرو ۶۰ درجه سانتیگراد، حداکثر فشار ۶۵ bar، فاصله بین نازل و محل شستشو ۱۰ سانتیمتر و زاویه پاشش ۲۵ درجه می‌باشد. این زاویه در واقع زاویه‌ای است که خروجی آب از نازل در دو سوی محور طولی (در امتداد خروج آب) می‌سازد. مطابق با شکل فوق

۸- ویژگی شوینده مناسب برای شستشوی خودرو: قدرت کلیایی ضعیفی داشته باشد. (PH=9-7)

- از روان کنندگی خوب برای حفاظت لایه شفاف از خط و خش و اثرات مارپیچی برخوردار باشد. ترجیحاً از شوینده‌های مایع استفاده گردد.

- عاری از موادی باشد که پس از خشک شدن روی خودرو اثر می‌گذارند.

- حاوی عوامل براق کننده برای حفظ براقیت و خشک شدن سریع باشد.

۹- در مورد خودروهایی با رنگ متالیک و دو پوششه استفاده از کارواش‌های اتوماتیک که از برس‌های دوار جهت شستشو استفاده نمی‌مایند چندان توصیه نمی‌شود.

۱۰- در صورت مشاهده هرگونه لکه‌های مانند فضله پرندگان، شیره درختان و... به دلیل نفوذ آن در رنگ بدنه، توصیه می‌گردد بلافاصله نسبت به شستشو و رفع لکه از سطح رنگ اقدام لازم صورت گیرد.

قفل‌ها و لاستیک‌ها

- قفل درها را با روغن گرافیت‌دار روغنکاری کنید.

- لاستیک درها را با پارافین چرب کنید.

دریچه ورودی هوا به داخل خودرو

مراقب باشید که شبکه بیرونی ورودی هوا (پایین شیشه جلو) توسط برف، یخ یا برگ به هیچ وجه مسدود نشود.

ترمز دستی

در هوای یخبندان از ترمز دستی برای پارک کردن خودرو به مدت طولانی خودداری کنید. در چنین شرایطی جلوی چرخ‌ها را به وسیله‌ای مسدود کنید و یا خودرو را در وضعیت دنده یک یا عقب قرار دهید.

باتری

در زمستان وضعیت شارژ باتری را مرتب بازبینی کنید.

چراغ‌ها و راهنما

چراغ‌های جلو و سایر چراغ‌ها را از نظر پاکیزگی و صحیح کار کردن بازبینی کنید.

بدنه:

در پایان زمستان خودرو را کاملاً شسته و نسبت به شستشوی قسمت زیر بدنه خودرو و گلگیرها توجه لازم داشته باشید.



هشدار

هنگام رانندگی، مراقب باشید که ترمز دستی کاملاً خوابیده باشد، (نشانگر ترمز خاموش) زیرا احتمال داغ شدن لنت‌های ترمز وجود خواهد داشت.

میزان و تعویض مرتب روغن قسمت‌های مختلف خودرو عامل اساسی برای ازدیاد مقاومت و عمر طولانی آن است و به همین دلیل فواصل توصیه‌شده برای رسیدگی به روغن‌ها باید حتماً رعایت شود. مسئله مهم دیگر این است که حتماً همان نوع و اندازه‌ای که برای هر قسمت توصیه شده مصرف شود و در غیر این صورت ممکن است خرابی و خسارت زیاد به خودرو وارد گردد. با در نظر گرفتن شرایط مختلف هوا و درجه حرارت، جدول استفاده از روغن‌های تولید داخل کشور برای قسمت‌های مختلف خودرو در صفحه بعد بنظر می‌رسد.

توجه:

دقت شود بین فواصل تعویض روغن موتور و سرویس‌های نوبتی حتماً در هر ۴۰۰ کیلومتر از نظر اطمینان بیشتر میزان روغن موتور بوسیله شاخص مخصوص بازدید و اندازه‌گیری شود.

تذکر:

استفاده از روغن ترمز نامناسب به قسمت‌های لاستیکی سیستم ترمز صدمه می‌رساند. روغن ترمز، رنگ خودرو را از بین می‌برد. هنگام استفاده از آن دقت کنید.

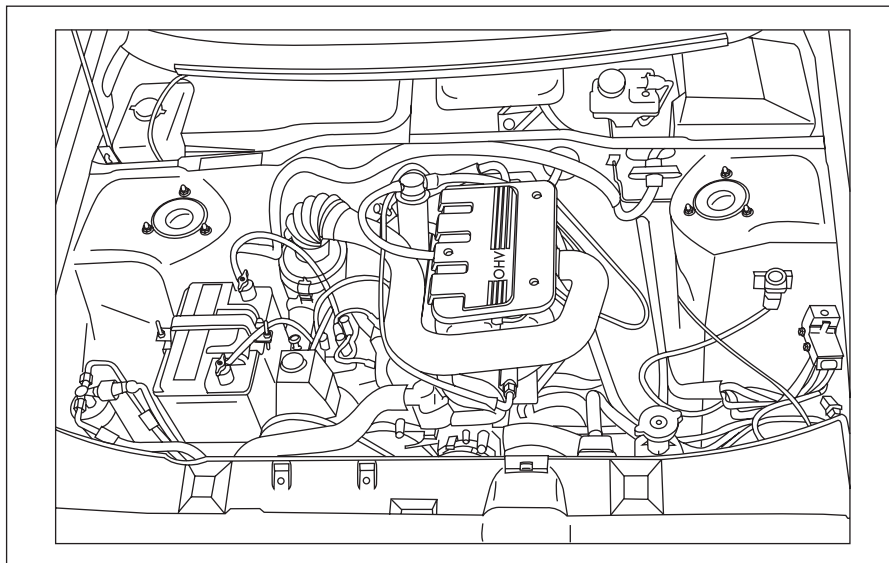
ظرفیت	نوع روغن	نام قسمت
بدون فیلتر ۳/۹۷ لیتر با فیلتر ۴/۵ لیتر	10w40 / 20w50	موتور
۲/۴۰ لیتر	SAE75W140 / SAE80W90	گیربکس
۱/۲ لیتر	85W90 / EPS90	دیفرانسیل
۰/۵۵ لیتر	DOT 4	ترمز
۰/۵۰ لیتر	Dexron II , III	فرمان هیدرولیک

نوع روغن	نام قسمت
مالتی پرپوز گریس نمره ۲- (گریس)	بست‌های باتری
روغن موتور	لوله‌ها، دستگیره‌ها و قفل‌ها
مالتی پرپوز گریس نمره ۲	توبی چرخ‌های جلو
مالتی پرپوز گریس نمره ۲	فنرهای بازگرداننده ترمز دستی

الکتریکی	
۱۲ ولت / ۰/۹ کیلووات	استارت
۱۲ ولت / ۸۰ آمپر	آلترناتور
۱۲ ولت / ۶۰ آمپر ساعت	باتری

ظرفیت‌ها

روغن موتور (بدون فیلتر)	۳/۹۷ لیتر
فیلتر روغن	۰/۵۶ لیتر
روغن گیربکس	۲/۴ لیتر
روغن دیفرانسیل	۱/۲ لیتر
روغن ترمز	۰/۵۵۰ لیتر
باک بنزین	۵۲ لیتر
سیستم خنک کننده با بخاری	۶/۶ لیتر
ظرفیت مخزن شیشه شوی	۲/۷ لیتر
فرمان هیدرولیک	۰/۵ لیتر



تعویض روغن موتور

با توجه به کیفیت روغن معرفی شده، میزان کیلومتر برای تعویض، هر ۶۰۰۰ کیلومتر در شرایط عادی و ۴۰۰۰ کیلومتر در شرایط سخت* توصیه می‌شود.

بازدید سطح روغن موتور:

سطح روغن موتور باید مرتباً بازدید شده و در بین فاصله تعویض روغن، مقدار کسری آن تکمیل شود.

- سطح روغن موتور، در حالی که خودرو در سطح همواری متوقف بوده و موتور نیز سرد می‌باشد، توسط میله روغن و با توجه به دو علامت حک شده روی آن به طور صحیح اندازه‌گیری می‌شود:

علامت H: حداکثر، علامت L: حداقل

بازدید و تعویض روغن‌ها

سطح روغن موتور نباید از علامت H بالاتر و از علامت L پایین‌تر باشد. در صورتیکه سطح روغن، روی علامت L قرار گرفته باشد باید به میزان یک لیتر روغن اضافه شود تا به علامت H برسد و در صورتی که بین این دو علامت باشد بایستی به میزان مورد نیاز روغن اضافه شود؛ همچنین دقت شود که سطح روغن از علامت H نگذرد.

روغن سوخته:

- از هرگونه تماس طولانی روغن سوخته با پوست بدن اجتناب شود.

- روغن سوخته را در مجاری آب یا روی زمین نریزید.
- برای اطمینان از کارکرد صحیح و طولانی مدت موتور، نباید هیچگونه مواد اضافی به روغن موتور افزود.

بازدید روغن جعبه دنده:

روغنی که در موقع تحویل خودروی نو در جعبه دنده وجود دارد باید طبق جدول سرویس و در فواصل تعیین شده بازدید شود.

- روغن گیربکس نیاز به تعویض نداشته و در هر مرحله سرویس، فقط سطح روغن را کنترل نمایید.



اخطار

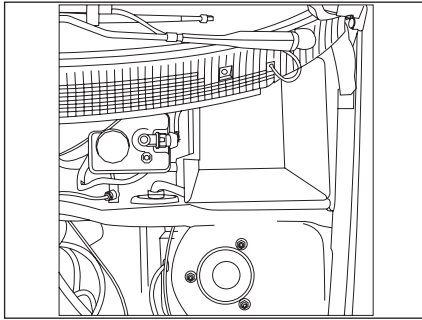
روغن فرمان هیدرولیک شدیداً سمی است و باید در ظرف دربسته و دور از دسترس کودکان قرار گیرد. چنانچه اتفاقاً از آن خوردید، سریعاً به پزشک مراجعه کنید.



هشدار

هرگز روغن را با مواد افزودنی مخلوط نکنید این عمل می‌تواند به موتور آسیب جدی برساند.

*توقف‌های کوتاه و مکرر حین استفاده از خودرو، رانندگی در ترافیک سنگین، بکسل تریلر، رانندگی طولانی با سرعت بالا، مسافت‌های کوتاه با موتور سرد در دمای پایین، هوای گرم اغلب در دمای بالاتر از ۳۰ درجه سانتیگراد، هوای سرد اغلب در دمای پایین‌تر از ۱۵ درجه سانتیگراد، در گرد و غبار، استفاده از روغن یا سوخت نامناسب.

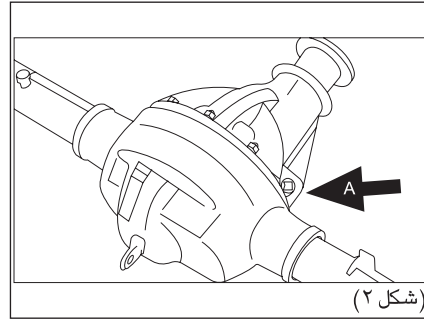


بازدید گریس چرخ‌های جلو

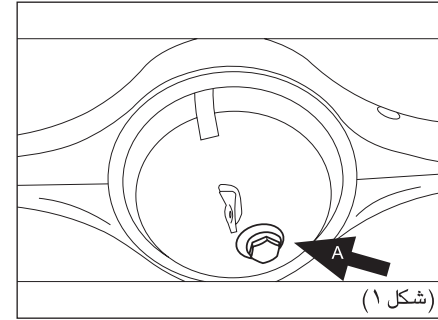
پس از ۸۰۰۰ کیلومتر رانندگی، تویی چرخ‌های جلو باید گریس زده شود. برای این منظور باید کلاهک تویی را بردارید و کاملاً تمیز کنید، سپس بلبرینگ‌ها را بازدید و با گریس پر کنید.

بازدید روغن ترمز

روغن ترمز در مخزن واقع در جلو و در داخل جایگاه موتور نزدیک میله فرمان ریخته می‌شود. سطح روغن ترمز در مخزن را در هر ۱۶۰۰ کیلومتر بازدید و در صورت لزوم آن را تا ۱۲ میلیمتر مانده به سطح فوقانی مخزن پر کنید. اضافه کردن روغن باید به فاصله‌های طولانی انجام پذیرد و چنانچه سطح روغن در مخزن به میزان زیادی پایین برود علامت روغن ریزی دستگاہ ترمز است که باید فوراً محل آن را تعیین و تعمیر کرد. دقت کنید که سوراخ هواکش در مخزن روغن ترمز بسته نباشد چون مسدود شدن آن سبب کشیده شدن ترمز می‌شود. روغن ترمز مورد استفاده در آریسان باید دارای حداقل استاندارد (DOT4) باشد.



(شکل ۲)



(شکل ۱)

بازدید روغن دیفرانسیل

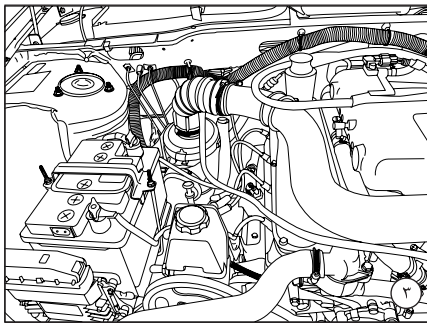
در موقع تحویل خودروی نو دیفرانسیل آن از روغن پر شده است. در هر مرحله از سرویس‌های نوبتی باید روغن دیفرانسیل بازدید شود.

برای این منظور ابتدا اتومبیل را در سطح تراز و همواری متوقف کنید و سپس اطراف پیچ سر ریز روغن دیفرانسیل را کاملاً تمیز کنید و پیچ درپوش مجرای A را باز کرده و سطح روغن را بازدید کنید. میزان صحیح روغن در دیفرانسیل وقتی است که تارزوه پیچ مذکور پر شده باشد. (شکل ۱ و ۲)

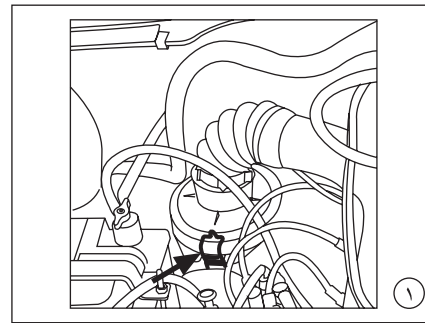
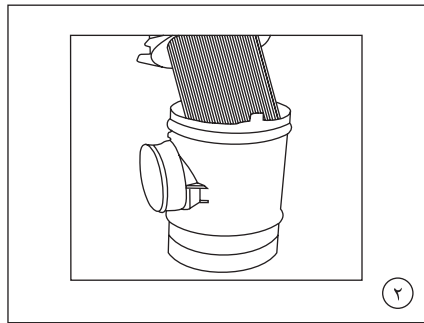


اخطار

- روغن ترمز شدیداً سمی است و باید در ظرف سر بسته دور از دسترس کودکان نگه داشته شود. در صورت خوردن روغن ترمز، سریعاً به پزشک مراجعه کنید.
- از تماس روغن ترمز با دست و چشم جلوگیری کنید. در صورت تماس با پوست، محل را فوراً با آب فراوان بشویید و در صورت تماس با چشم پس از شست و شو به پزشک مراجعه کنید.
- به دلیل احتمال آتش‌سوزی مراقب باشید، روغن ترمز روی موتور گرم نریزد.



فیلتر تهویه بخار روغن و گازهای نفوذی محافظه کارتر بر گرداندن گازهای نفوذی محافظه کارتر توسط یک سهراهی و دو مجرای پلاستیکی جداگانه به لوله ورودی هوا و توسط یک نازل به مانیفولد هوا صورت می گیرد. (شکل ۳)



تعویض فیلتر هوا (شکل های ۱ و ۲)

برای سهولت در تعویض فیلتر هوا، محافظه فیلتر هوا بر روی بدنه خودرو ثابت شده است و برای تعویض فیلتر، کافی است ۲ عدد گیره فلزی روی آن را باز کنید.

آیامی دانید...

وظیفه اصلی فیلتر بنزین در خودروها، پالایش و جذب ذرات معلق و ناخالصی‌های موجود در بنزین و کمک به بهبود احتراق سوخت در سیلندر موتور خودرو می‌باشد.

به طور معمول در ساختمان داخلی فیلتر بنزین، از کاغذهای مخصوص با سوراخ‌های ریز استفاده شده که این سوراخ‌ها به مرور زمان و در اثر جذب ذرات معلق موجود در بنزین، مسدود می‌گردند.

مسدود شدن سوراخ‌های فیلتر باعث کاهش کارایی آن، اختلال در فرآیند احتراق موتور و افزایش مصرف سوخت ناخواسته می‌گردد، لذا شایسته است با توجه به مواردی از قبیل:

- شرایط محیطی و جاده‌ای موجود
- احتراق بهتر سوخت در موتور
- عدم اعمال فشار ناخواسته و غیر ضروری بر روی پمپ بنزین
- عدم افزایش مصرف سوخت

نسبت به تعویض فیلتر بنزین خودروهای انژکتوری و نصب فیلتر استاندارد **حداکثر پس از هر ۲۰۰۰۰ کیلومتر** اقدام گردد. استفاده از فیلترهای استاندارد و مورد تایید گروه صنعتی ایران خودرو الزامی است.

توصیه می‌گردد از تعویض فیلتر بنزین در تعمیرگاه‌های متفرقه که بعضاً با نحوه باز و بست سوکت اتصال سریع متصل به فیلتر بنزین آشنا نیستند، خودداری کرده و تا حد امکان این کار در تعمیرگاه‌ها و نمایندگی‌های مجاز ایران خودرو که از ابزار ویژه و پرسنل کارآموده بهره می‌جویند، صورت گیرد.

توصیه‌های مصرف سوخت

جهت کاهش مصرف سوخت و دستیابی به کمترین میزان مصرف سوخت خودرو به موارد زیر توجه فرمایید.

۱- همواره با بازدیدهای دوره‌ای و نگهداری خودرو (تعویض به موقع فیلتر هوا) بر اساس اطلاعات دفترچه راهنما از سلامت موتور اطمینان حاصل کنید.

۲- از تابر مناسب خودرو (طبق کتابچه راهنما) استفاده نموده و همواره باد تابر را تنظیم کنید.

۳- با آرامش رانندگی کنید و از شتاب‌گیری و ترمزگیری بی‌مورد هنگام رانندگی پرهیز کنید.

۴- از رانندگی با سرعت بالا در جاده پرهیز کنید. مصرف کمینه (مناسب) سوخت در سرعت ثابت ۹۰ کیلومتر بر ساعت اتفاق می‌افتد.

۵- بار اضافی را از خودرو خارج کنید.

۶- در توقف‌های طولانی مدت، وسیله نقلیه خود را خاموش کنید.

۷- سفرهای درون شهری خود را طوری برنامه‌ریزی کنید که در ساعت / مسیرهای ترافیک سنگین نباشید.

۸- خودروی خود را در محل مناسب در فصول مختلف سال (مکان‌های مسقف، سایه) پارک نمایید.

۹- هنگام رانندگی در سراهیابی از دنده سنگین مناسب، بدون نیاز به فشردن پدال گاز باشد استفاده کنید.

صرفه‌جویی در سوخت

صفحه محافظ حرارتی مانیفولد اگزوز به منظور حذف اثرات تشعشع حرارتی مانیفولد اگزوز به دریچه گاز و مجموعه مانیفولد هوا، یک صفحه محافظ بین مانیفولد هوا و اگزوز تعبیه شده است.

مصرف سوخت

مصرف سوخت فقط بستگی به طراحی خودرو ندارد بلکه به روش رانندگی و نگهداری خودرو نیز بستگی دارد. در صورت رعایت نکات زیر مصرف سوخت را می‌توانید به حد قابل ملاحظه‌ای کاهش دهید.

توجه: فیلتر هوای مسدود شده از توان موتور می‌کاهد، چنانچه خودرو در جاده‌های خاکی مورد استفاده قرار می‌گیرد، فاصله تعویض فیلتر را کوتاه‌تر کنید.

روان شدن (آب بندی) موتور و جعبه دنده

روان شدن تدریجی یک موتور نو و دستگاه انتقال حرکت (جعبه دنده و دیفرانسیل) در خودرو اهمیت زیادی دارد که کاملاً باید تحت مراقبت راننده قرار گیرد چه در این صورت می‌توان مطمئن بود که اجزا مختلف خودرو در یک مدت طولانی و با حداقل هزینه بیشترین بازده را خواهند داشت. باید اضافه شود. عمل روان شدن قسمت‌ها نه تنها در مورد موتور و دستگاه دنده‌ها مورد نظر است بلکه در اجزا دیگر شاسی از قبیل بلبرینگ‌های چرخ‌ها و قسمت‌های متحرک دیگر یک خودرو، دارای اهمیت خاصی می‌باشد. این عمل باید با مراقبت کامل و به تدریج طی ۳۰۰۰ کیلومتر اول رانندگی انجام پذیرد.

باید در نظر داشت که در مدت روان شدن نباید به موتور فشار اضافی وارد شود مثلاً در حرکت سربلایی، در دنده چهار با سرعت کم. در چنین مواردی باید از دنده‌های کم سرعت (سنگین تر) استفاده شود. مدارا کردن با خودروی نو در دوران روان شدن (آب بندی) چه در ضمن حرکت و چه در حالت کار کردن در جا اهمیت بسزائی دارد.

در ۸۰۰ کیلومتر اول رانندگی، حداکثر سرعت به شرح زیر باید رعایت شود:

دنده یک	۱۵ کیلومتر در ساعت
دنده دو	۳۰ کیلومتر در ساعت
دنده سه	۵۰ کیلومتر در ساعت
دنده چهار	۶۵ کیلومتر در ساعت
دنده پنج	۸۰ کیلومتر در ساعت

از ۸۰۰ کیلومتر تا ۱۶۰۰ کیلومتر اول، سرعت خودرو نباید از حد ارقام زیر تجاوز نماید و پس از آن می‌توان به تدریج سرعت را افزایش داد:

دنده یک	۲۰ کیلومتر در ساعت
دنده دو	۴۰ کیلومتر در ساعت
دنده سه	۶۰ کیلومتر در ساعت
دنده چهار	۸۰ کیلومتر در ساعت
دنده پنج	۹۰ کیلومتر در ساعت

پس از اتمام ۸۰۰ کیلومتر اول، خودرو را برای انجام سرویس مجانی و بازدید به تعمیرگاه مجاز ایران خودرو ببرید، برگ سرویس مجانی و صورت مجلس هنگام تحویل خودرو به شما ارائه می‌شود. تمام تعمیرگاه‌های مجاز ایران خودرو با ارائه برگ سرویس مجانی مبادرت به انجام سرویس لازم خواهند کرد، مشروط بر این که کارت مذکور به وسیله ایران خودرو مهر و امضاء شده باشد.

توجه: هیچوقت با دنده خلاص در سرازیری حرکت نکنید، چه موتور خاموش باشد چه روشن.

چگونگی مصرف سوخت

- در دنده سنگین (یک و دو)، از سرعت گرفتن زیاد اجتناب ورزید. از بالاترین دنده ممکن، بدون فشار آوردن به موتور استفاده کنید. با حفظ فاصله مناسب از خودروی جلویی، استفاده از ترمز را به حداقل ممکن برسانید.

- با پیش‌بینی تغییرات ترافیک، می‌توان بارها کردن گاز و بدون استفاده از ترمز، سرعت خودرو را با ترافیک هماهنگ نمود.

- تجهیزات الکتریکی را زمانی که واقعاً به آنها نیازی نیست خاموش کنید.

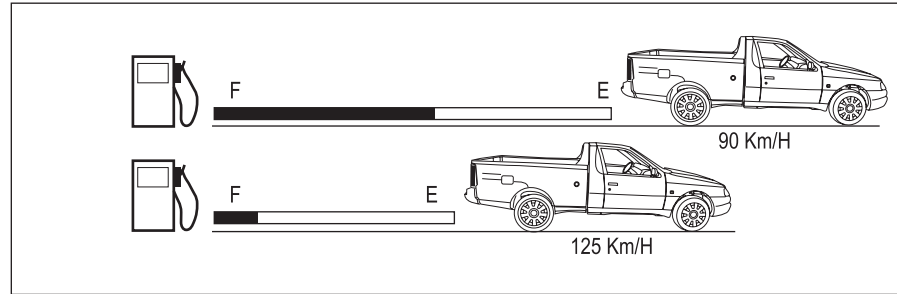
- ترجیحاً به جای پایین کشیدن شیشه‌ها از دریچه‌های تهویه استفاده کنید.

- با برنامه‌ریزی مسافرت کنید.

- حتی‌الامکان در سفرهای کوتاه از خودرو استفاده نکنید.

- رانندگی در شهر بیشترین مصرف سوخت را دارد.

- در مسافرت از جاده‌های کم‌بندی استفاده کنید و از ورود به شهرها و در نتیجه برخورد با ترافیک خودداری کنید.



ب- نحوه رانندگی

- با پیش‌بینی سرعت ترافیک از ترمزهای ناگهانی خودداری کنید.

- دنده را به آرامی عوض کنید و این تعویض را هنگام رسیدن به سرعت متعادل موتور صورت دهید.

- با سرعت زیاد رانندگی نکنید. بهترین مصرف سوخت را در دنده ۵ با سرعت ۹۰ کیلومتر در ساعت کسب خواهید کرد.

- با افزایش سرعت، مصرف سوخت نیز افزایش می‌یابد. پس از بالا آمدن دمای آب از حد نرمال، به آرامی حرکت کنید و از دادن گاز اضافی بپرهیزید.

- موتور را در چند کیلومتر اولیه، با رانندگی در سرعت متعادل، به تدریج گرم کنید.

- رانندگی با شتاب بالا مصرف سوخت را بالا می‌برد بهتر است به آرامی رانندگی کنید.

الف- نگهداری خودرو

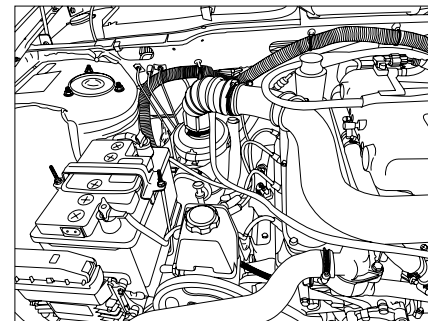
- سرویس نگهداری مواد خودرو در فواصل توصیه شده و تعویض بموقع مواد مصرفی (روغن و...) و نیز کنترل مرتب قطعاتی که در مصرف سوخت تاثیر دارند.

- تنظیم موتور طبق توصیه‌های سازنده خودرو و فیلترگیری صحیح شمع‌ها

- تعویض فیلتر هوا در فواصل زمانی معین شده در بخش سرویس و نگهداری.

- رعایت فشار باد لاستیک‌ها (با کم بودن باد لاستیک‌ها سطح اصطحکاک آن با جاده افزایش یافته، باعث ازدیاد مصرف سوخت می‌گردد).

- استفاده از لاستیک‌های توصیه شده استاندارد.



وضعیت مکانیکی موتور

تنظیم نبودن و بد کار کردن موتور بر میزان مصرف سوخت می افزاید.

سیستم جرقه زنی:

فاصله دهانه شمع بازدید و در صورت لزوم تنظیم گردد.

سیستم سوخت رسانی:

سیستم سوخت رسانی شامل انژکتورها، ریل سوخت، لوله های سوخت پمپ بنزین و فیلتر بنزین را از نظر عدم نشستی بررسی نمایید.

توجه:

برای جلوگیری از بالا رفتن بیش از اندازه دور موتور، در دور بالاتر از ۵۵۰۰، تزریق سوخت به موتور قطع می گردد.

بنزین:

کیفیت بنزین نه تنها در میزان مصرف سوخت موثر است، بلکه در دراز مدت بر شرایط مکانیکی و عملکرد موتور نیز موثر خواهد بود.

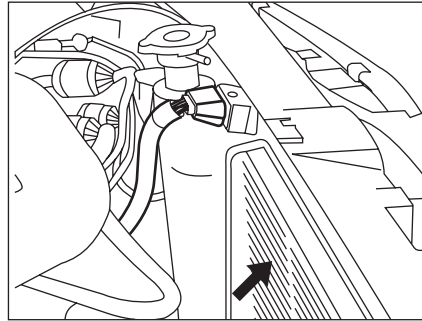
پر کردن باک بنزین:

باک بنزین حتما باید در زمان خاموش بودن خودرو پر شود. اگر باک را پر کردید به نحوی که نازل پمپ بنزین منقطع شد، از ادامه بنزین زدن خودداری نمایید.

مراقبت‌های ایمنی

سیستم جرقه زنی موتور آریسان انژکتوری

سیستم جرقه زنی موتور آریسان انژکتوری از نوع الکترونیکی Double Ignition Coil است. به علت آنکه ولتاژ در سیستم‌های جرقه زنی الترونیکی بالاتر از سیستم‌های متداول مکانیکی است، همواره قبل از کار با این سیستم‌ها اطمینان حاصل نمایید که سوئیچ اصلی بسته بوده یا کابل اتصال باتری قطع باشد. تست این گونه سیستم‌ها منحصراً باید توسط افراد متخصص صورت گیرد.



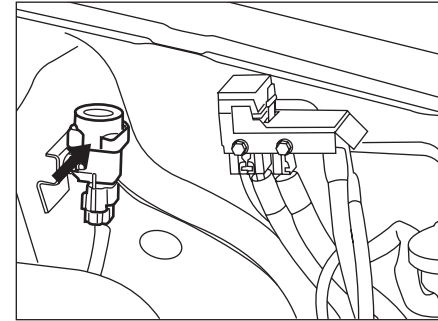
سیستم خنک کننده

این سیستم مجهز به رادیاتور، یک عدد فن مکانیکی و دو فن الکتریکی می‌باشد که در درجه حرارت ۶۸ درجه سانتی‌گراد دور اول فن‌ها و در درجه حرارت ۱۹ درجه سانتی‌گراد دور دوم فن‌ها فعال خواهد گردید. رادیاتور و منبع انبساط این سیستم بصورت یکپارچه بوده و عمل پر کردن و یا جبران کمبود آب سیستم از طریق در رادیاتور انجام می‌گیرد.

توجه:

چنانچه هر قطعه‌ای از سیستم خنک‌کننده (به غیر از در رادیاتور) باز شود، بایستی عمل هواگیری مجدداً توسط نمایندگی مجاز مطابق دستورالعمل انجام پذیرد.

مایع خنک‌کننده با نسبت ۵۰ درصد ضد یخ و ۵۰ درصد آب رادیاتور بهترین راندمان خنک‌کاری و جلوگیری از خوردگی را ایجاد می‌نماید با تغییر این نسبت راندمان سیستم خنک‌کننده کاهش و احتمال ایجاد خوردگی در سیستم خنک‌کاری می‌شود.



سوئیچ ثقیلی یا سوئیچ ایمنی:

در خودرو آریسان انژکتوری به منظور قطع جریان بنزین در زمان ضربه شدید یا واژگونی خودرو از یک کلید ایمنی استفاده شده است. در این کلید، یک گوی وجود دارد که با اعمال ضربه یا واژگونی خودرو، جریان برق به پمپ بنزین قطع می‌گردد. چنانچه به هر دلیل کلید فوق از حالت تحریک خارج شود (قطع گردد) باید توسط فشاری به بالای کلید به حالت اولیه برگردانده شود، در غیر این صورت موتور روشن نخواهد شد.



اخطار

- اسید سولفوریک داخل باتری، خورنده است چنانچه این ماده با پوست تماس پیدا کرد آن را فوری با آب بشوئید. باتری شارژ شده یا باتری در حال شارژ شدن از خود نیدروژن متصاعد می کند که بسیار قابل اشتعال است. هرگز شعله آتش را به آن نزدیک نکنید. (خطر انفجار)

- مراقب باشید که کابل‌ها به طور صحیح اتصال داده شود تا از بروز خسارت به سیستم شارژ خودرو جلوگیری شود.

- باتری مشکوک به یخ زدگی را شارژ نکنید.

- در زمان شارژ باتری، جرقه یا آتش را از آن دور کنید (باتری شارژ شده یا در حال شارژ، هیدروژن قابل اشتعال متصاعد می کند).

- پس از شارژ باتری و قبل از اتصال آن به خودرو، یک ساعت صبر کنید تا گازهای قابل اشتعال آن خارج و خطر اشتعال کم شود.

- هرگز نباید باتری‌های مستعمل را در طبیعت رها نمود، آنها را در اختیار سازمان‌هایی که مسئولیت جمع‌آوری و بازیافت اینگونه باتری‌ها را دارند قرار دهید.



اخطار

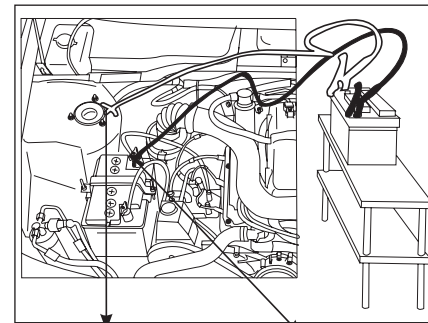
اسید موجود در باتری خورنده و سمی است، در صورت نشت آن به موارد زیر توجه کنید:

- در صورت ریختن آن روی لباس یا پوست، بلافاصله لباس آلوده را درآورید و پوست ناحیه تماس را با آب فراوان بشوئید و به پزشک مراجعه کنید.

- در صورت تماس با چشم بلافاصله چشم را حداقل به مدت ۱۵ دقیقه با آب تمیز بشوئید و سرعت به پزشک مراجعه کنید.

- اگر فوراً اقدامات پزشکی لازم انجام نگیرد، نوشیدن اسید باتری می‌تواند کشنده باشد.

- باتری در حال شارژ گاز هیدروژن قابل انفجار متصاعد می‌کند، جرقه و آتش را از محفظه موتور دور نگه دارید. حین کار در محفظه موتور و به منظور امنیت خود، دستبند و کلیه زیورات را از خود جدا کنید. هرگز نگاهدارید قطب‌های باتری با ابزار و قسمت‌های فلزی خودرو تماس یابند.



قطب منفی
باتری کمکی به
بدنه خودرو فلزی
وصل گردد.

قطب مثبت باتری
کمکی به مثبت باتری
خودرو وصل گردد.

شارژ باتری

خودروی دارای باتری ضعیف را می‌توان با استفاده از باتری دیگر که ولتاژ ۱۲ ولت دارد، روشن کرد. برای این کار بترتیب زیر عمل کنید:

- سوئیچ اصلی را بسته و برای اتصال از کابل‌ها و گیره‌های قوی استفاده نمائید.
- قطب مثبت باتری کمکی را به قطب مثبت باتری اتومبیل و قطب منفی باتری کمکی را به قطب منفی و یا بدنه اتومبیل که نیاز به باتری کمکی دارد بوسیله گیره‌های کابل متصل کنید که نیاز به باتری کمکی دارد به وسیله گیره‌های کاب متصل کنید (اتصال موازی).
- پس از روشن شدن اتومبیل بلافاصله گیره‌های کابل باتری کمکی را از روی باتری اتومبیل باز کنید.



هشدار

- باتری را هنگامی که به خودرو متصل است شارژ نکنید. این کار ممکن است به سیستم برق خودرو خسارت جدی وارد آورد.

- بهتر است هر ماه در صورتیکه درهای باتری قابل باز شدن هستند سطح آب و اسید باتری تا خط حداکثر روی دیواره باتری بررسی شود و در صورت کم بودن آب و اسید آب مقطر اضافه گردد.

- چنانچه خودرو به مدت بیش از ۶ روز بلا استفاده باشد، می‌باید حداقل یک بار روشن شده و به مدت یک ساعت روشن بماند.



هشدار

- در مواقعی که باتری اتومبیل شما مشکوک به یخ زدگی است موتور را روشن نکنید.

- مطمئن شوید که ولتاژ هر دو باتری یکسان است (۱۲ ولت) و کابل‌های رابط دارای گیره‌های عایق دار و برای استفاده در باتری‌های ۱۲ ولتی مناسب هستند.

- هنگام اتصال باتری به باتری هرگز کابل‌های باتری تخلیه شده را از آن جدا نکنید.

- هرگز قطب مثبت باتری را به قطب منفی وصل نکنید و اطمینان حاصل کنید که کابل‌های رابط از قطعات متحرک موتور دور بمانند.

- اضافه نمودن تجهیزات برقی غیر استاندارد موجب آسیب به سیستم الکتریکی خودرو و باتری و باطل شدن گارانتی این قسمت‌ها می‌گردد.



اخطار

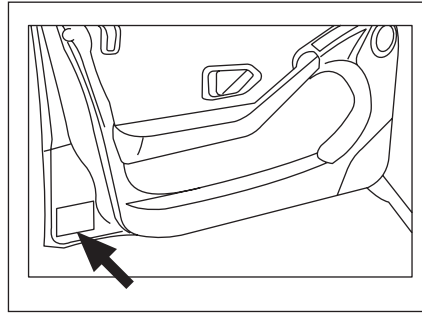
تایر کم باد: خطر دو پوستگی یا جدا شدن آج وجود دارد که منجر به خالی شدن و یا ترکیدن تایر می‌شود. چنانکه فشار باد تایرها کم باشد فشار خیلی زیادی به آنها وارد آمده و بیش از حد گرم خواهند شد.

برخورد با جدول خیابان:

خطر تغییر شکل، بریدگی یا برآمدگی روکش تایر وجود دارد که تدریجاً به مقدار آن افزوده شده و موجب خالی شدن سریع باد یا ترکیدن تایر می‌گردد.

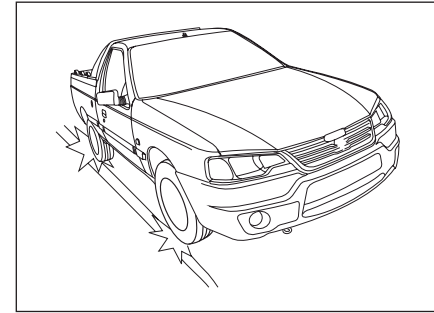
افتادن در گودال:

خطر تغییر شکل رینگ و یا صدمه دیدن تایر وجود دارد. چنین ضربه‌هایی اغلب باعث بریدگی جداره داخل تایر می‌شود که از بیرون قابل رویت نبوده و مقدار آن با پیمودن مسافت، توسعه یافته و منجر به پارگی روکش می‌گردد. پارگی روکش باعث ساییدگی غیر عادی آج در یک قسمت از تایر می‌شود و ممکن است به خالی شدن سریع باد انجامیده و یا بترکد.



تایرهای بدون تیوپ

بالانس کردن مناسب یک تایر باعث بهینه شدن راحتی رانندگی و کمک کردن به کاهش فرسایش تایر می‌شود. بالانس نبودن مجموعه چرخ، باعث لرزش فرمان و فرسایش غیر یکنواخت می‌شود.



تایرها

فشار باد تایرها

فشار باد تایرها را باید هنگامی که تایر سرد است اندازه‌گیری کرد. چرا که تایرهای گرم دارای فشار باد اضافی می‌باشند. هیچگاه فشار باد اضافی تایر گرم را خالی نکنید. برای اطلاع از میزان صحیح فشار باد تایرها به برچسب داخل در سمت راننده مراجعه نمایید. فشار صحیح باد تایرها نتایج زیر را در بر دارد:

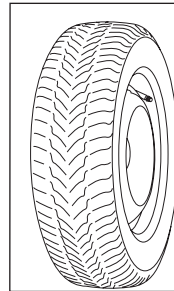
- تسلط بیشتر در راندن خودرو
- فرمان نرم‌تر و دقیق‌تر در حرکت و پیچیدن خودرو
- صرفه‌جویی در مصرف سوخت؛ کمترین تغییر در شکل تایر، اصطکاک چرخشی در جاده را افزایش می‌دهد.
- دوام بیشتر تایر
- کمبود باد تایرها بر اصطکاک چرخشی تایر افزوده و مقدار مصرف سوخت را بالا می‌برد.

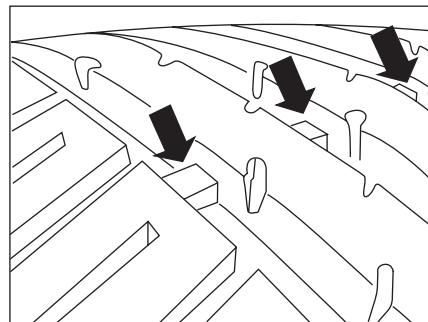
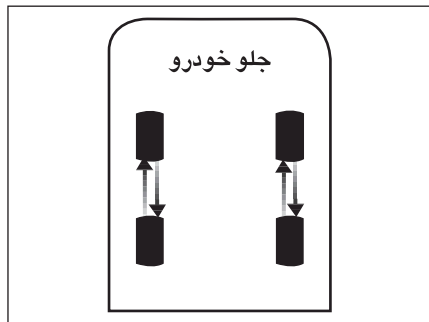


هشدار

فشار کم باعث پیدایش فرسودگی پیش از موعد و گرم شدن غیر طبیعی لاستیک‌ها می‌گردد و همچنین پیامدهای بسیاری در زمینه ایمنی در پی خواهد داشت:

- عملکرد بد در جاده.
- خطر ترکیدن و یا از بین رفتن آج لاستیک
- فشار باد چرخ‌ها به وزن و سرعت خودرو بستگی دارد: فشار را مطابق شرایط استفاده تنظیم کنید.
- توجه داشته باشید که از بین رفتن یا درست بسته نشدن درپوش سوپاپ باد چرخ می‌تواند باعث کم شدن فشار باد آن شود. همیشه از درپوش سوپاپ مشابه درپوش اولیه استفاده کنید و آنرا کاملاً ببندید.





سایز تایرها:

سایز تایر خودروی شما بر روی دیواره آن به صورت عبارتی شبیه عبارت زیر حک شده است.
 R15 185/65 که 185 عرض تایر به میلی متر، 65 نسبت ارتفاع به عرض تایر، R معرف ساختار رادیال و 15 قطر رینگ به اینچ می باشد.

نشانهگر ساییدگی تایر

تایرهایی که روی خودرو سوار شده دارای نشانهگرهایی هستند که در چندین نقطه روی محیط تایر بین آجها قرار گرفته اند. هنگامی که تایرها تا اندازه ای ساییده می شوند که ۱.۶ میلی متر از آج باقی می ماند، نشانهگرها نمایان می شوند و در این زمان تایرها باید تعویض شوند.



اخطار

- تایرهای معیوب خطرناکند! از رانندگی با تایرهای معیوب، ساییده و صاف، یا لاستیک‌هایی که بیش از حد باد شده باشند، خودداری کنید.
- همواره از تایرهای با طرح رادیال هم‌نوع و هم‌جنس برای چرخ‌های جلو و عقب خودرو استفاده کنید. از تایرهای با طرح ضربدری استفاده نکنید. رینگ‌های خودروی شما تیوپ خور نیستند. از تایرهای تیوپ‌دار استفاده نکنید.
- هرگز با تایرهای ساییده شده، پاره، فرسوده و تایرهایی که باد آنها تنظیم نیست رانندگی نکنید. تایرهای کم باد بسرعت ساییده می‌شوند و باعث افزایش مصرف سوخت و کاهش فرمانپذیری می‌شوند.

فشار باد تایرها:

باد تایرها حداقل هر ماه یکبار، زمانی که تایرها خنک هستند باید چک شود. کم بودن باد تایر ایجاد حرارت کرده و عمر تایر را کاهش می‌دهد. باد زیاد نیز موجب اثرات منفی روی راحتی و سواری خودرو می‌شود.

تدابیر زمستانی

خودرو هنگام تحویل دارای محلول ضد یخ تأیید شده است. این محلول سیستم را تا دمای ۱۵- درجه سانتی گراد (در بعضی کشورها تا ۳۵- درجه سانتیگراد) محافظت می‌کند. نظر به اینکه محلول ضد یخ حاوی مواد ضد جوش و مانع زنگ زدگی (خورندگی) است، لذا ضرورت دارد در تمام فصول سال سیستم خنک کننده دارای محلول ضد یخ باشد. مقدار ضد یخ را بازبینی و در صورت نیاز سرریز کنید.

جدول زیر نسبت ضد یخ موجود در سیستم خنک کننده را نشان می‌دهد.

۲۷٪ ضد یخ	۲۵٪ ضد یخ	۴۰٪ ضد یخ	۴۶٪ ضد یخ	۵۰٪ ضد یخ
-۱۵ °C	-۲۰ °C	-۲۵ °C	-۳۰ °C	-۳۵ °C

نوع ضد یخ: از ضد یخ استاندارد استفاده کنید.

لاستیک‌های زمستانی

از دو نوع لاستیک در زمستان می‌توان استفاده کرد:

- ۱- لاستیک یخ شکن: در چرخ‌های عقب به کار گرفته شوند.
- ۲- لاستیک با زنجیر چرخ: زنجیر چرخ باید در چرخ‌های عقب به کار گرفته شود.



هشدار

افزایش بیش از ۵۰ درصد ضد یخ توصیه نمی‌گردد.

برف پاک‌کن شیشه جلو

قبل از بکارگیری برف پاک‌کن، یخ شیشه را توسط گرمای بخاری از بین ببرید.

برای استفاده از شیشه‌شوی دسته برف پاک‌کن را به طرف فرمان بکشید. بهتر است دقت شود در هر بار که مخزن آب شیشه شوی را پر می‌کنید، داخل آن را بشوئید تا بر اثر جمع شدن غبار و آشغال سوراخ داخل مخزن مسدود نشود.

ضمناً در فصل زمستان برای جلوگیری از یخ زدن آب داخل مخزن شیشه شوی می‌توان از مقدار ۱/۳۵ لیتر محلول ایزوپروپانول استفاده نمود.



هشدار

در هنگام یخ زدگی، اطمینان حاصل کنید که تیغه‌های برف پاک‌کن یخ زده باشد (خطر داغ کردن موتور برف پاک‌کن). وضعیت تیغه‌ها را بررسی نمایید. هنگامی که کارایی تیغه‌ها پایین می‌آید، باید آنها را تعویض نمود. (تقریباً هر سال) شیشه جلوی خودرو را به طور مرتب تمیز کنید. در صورتی که قبل از متوقف کردن برف پاک‌کن‌ها (حالت O موتور را خاموش کنید، تیغه‌های برف پاک‌کن در هر وضعیتی که باشند متوقف خواهند شد)

بعد از روشن کردن موتور، کافی است برف پاک‌کن را در حالت O قرار دهید تا تیغه‌ها به حالت توقف بازگردند.

هنگام باز کردن در موتور اطمینان حاصل کنید که دسته برف پاک‌کن در وضعیت O (توقف) قرار دارد. خطر ایجاد جراحات.

نگهداری و سرویس مرتب

در انتهای این دفترچه برنامه سرویس‌های نوبتی به طور واضح و روشن گنجانده شده است. به منظور برخورداری شدن از تضمین معمول شرکت ایران خودرو انجام سرویس‌های مورد بحث تا ۲۰۰۰۰ کیلومتر کارکرد اولیه در مدت اعتبار گارانتی اجباری و اجتناب ناپذیر است زیرا در غیر این صورت بروز هرگونه عیب، معلول عدم رسیدگی به خودرو و بی توجهی راننده تشخیص داده شده و این امر طبعاً و به خودی خود تعهدات کارخانه سازنده را لغو می‌نماید. فواصل سرویس‌های نوبتی در برنامه مذکور مشخص شده است و اجرت این سرویس‌ها بستگی به کمیت کار داشته و مواد و لوازم مصرفی از آن مستثنی می‌باشد.

در صورت استفاده از خودرو در شرایط سخت و همچنین رانندگی در محیط‌های آلوده و پر گرد و خاک تعویض روغن موتور، فیلتر روغن، صافی هوا، پمپ بنزین و دیگر قسمت‌هایی که تحت تاثیر شرایط و محیط نامساعد قرار می‌گیرند باید در فواصلی کوتاهتر از آنچه که در برنامه سرویس‌ها تعیین شده صورت گیرد. برای تعیین فواصل این نوع بازدیدها توصیه می‌شود که با یکی از تعمیرگاه‌های مجاز ایران خودرو مشورت کنید. سرویس‌های نوبتی باید بلا استثنا در یکی از تعمیرگاه‌های مجاز ایران خودرو انجام شده و محل مخصوص هر سرویس در این دفترچه به مهر آن تعمیرگاه مهور شود.

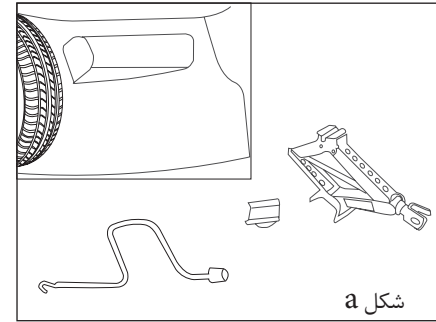
احتیاط

- چنانچه تیغه‌های برف پاک‌کن در اثر یخ یا برف زیاد متوقف و یا حرکت آنها کند شود فوراً دسته برف پاک‌کن را به حالت اول برگرداند و موتور مخصوص آن را خاموش کرد تا از خرابی آن جلوگیری شود. سپس اقدام به پاک کردن یخ و برف از زیر تیغه نمود.



فوریت‌های فنی

۷۶	تعویض چرخ‌ها
۷۶	جک و آچار چرخ در خودروی آریسان
۷۸	حمل خودرو
۷۹	فیوزها
۸۱	تعویض لامپ‌ها



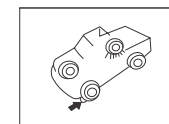
شکل a

تعویض چرخ
خودرو را در محلی سفت و هموار متوقف کنید و در حالی که ترمز دستی کشیده شده و دسته دنده را در وضعیت دنده یک یا عقب گذاشته و گوه ی مربوطه را زیر یکی از چرخ های جلو قرار داده اید اقدام به تعویض چرخ نمایید.

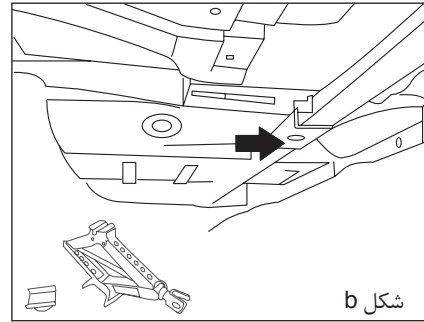
۱- چرخ زاپاس

- در آوردن چرخ زاپاس از پشت صندوق وانت ، با باز نمودن پیچ فلانچدار چرخ زاپاس را از دیوار اتاق خارج کنید. کیف نگهدارنده جک را بیرون آورده ، جک و آچار چرخ را از محل مربوطه خارج نمایید.

۲- مسدود نمودن چرخها



- چرخ در جهت مورب لاس‌تیک پنچر را مسدود نمایید. چرخهای جلو را از جلو و چرخهای عقب را از عقب مسدود کنید.



شکل b

۳- باز کردن چرخ

- مهره های چرخ را شل کنید.
برای جک زدن به قسمت عقب خودرو ، ابتدا پل مخصوص را بر روی سر جک قرار داده و سپس مجموعه را زیر شاسی، جلو چرخ عقب مورد نظر (مطابق شکل b قرار دهید و بالا ببرید سپس پیچ‌های چرخ را کاملا باز کنید و چرخ را بیرون بیاورید.

مجموع جک و آچار چرخ

- برای تعویض چرخ جلو مطابق شکل (C) جک را در محل مخصوص جک زدن در رکاب نصب نمایید.



شکل C: نحوه نصب جک در قسمت جلو خودرو فقط برای تعویض چرخ‌های جلو

جک و آچار چرخ

مجموعه جک و آچار چرخ مصرفی به همراه یک عدد گوه و ادابتور سر جک در درون یک کیف مخصوص در پشت صندوق راننده قرار داده شده است.

۴- جازدن چرخ زاپاس

- چرخ زاپاس را جا بزنید و تا آنجا که ممکن است با دست مهره‌های چرخ را سفت کنید.

- جک را پایین بیاورید و از زیر خودرو خارج کنید.

- مهره‌های چرخ را با آچار چرخ کاملا سفت کنید.

- قالباق چرخ را طوری که سوزن باد از شکاف مربوطه بیرون بیاید روی رینگ قرار دهید. برای جا زدن، با کف دست به دور تا دور قالباق محکم ضربه بزنید تا جا زده شود.

- چرخ پنچر شده را در نگهدارنده زاپاس قرار دهید. قلاب زاپاس بند را در محل مربوطه قرار داده و پیچ نگهدارنده زاپاس بند را محکم کنید.



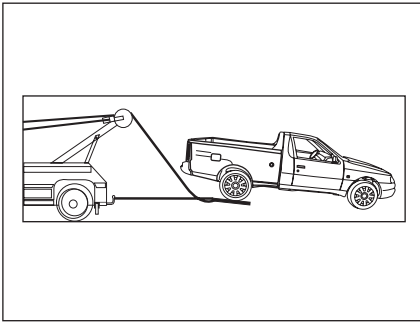
اخطار

- ممکن است فشار باد تایر زاپاس تنظیم نباشد، با احتیاط و آرام رانندگی کرده و هرچه زودتر مقدار باد آن را بازدید نمایید. همچنین بازرسی کنید که مهره‌های چرخ به طور صحیح بسته شده و کاملاً سفت باشند.
- خیلی زود چرخ پنچر شده را تعمیر کنید تا در صورت احتیاج بتوانید روی خودرو نصب نمایید.
- هرگز از جک برای کار کردن در زیر اتومبیل استفاده نکنید.
- جک برای تعویض چرخ‌ها به کار می‌رود. در هیچ شرایطی نباید از آن برای عملیات دیگری از قبیل تعمیرات و یا دسترسی به زیر خودرو استفاده نمود.
- اگر از عمر چرخ زاپاس زمان زیادی گذشته است، آنرا برای بازرسی به یکی از نمایندگی‌های مجاز نشان دهید تا از وضعیت مناسب آن برای استفاده بدون خطر اطمینان حاصل نمایید.
- همیشه بلافاصله پس از تعویض چرخ، فشار باد را بررسی کنید و از محکم بودن مهره‌های چرخ مطمئن شوید.
- در صورت پنچری، چرخ را در اسرع وقت تعویض نمایید.
- چرخ‌هایی که پنچر شده حتماً باید مورد بازبینی (و در صورت امکان تعمیر) یک متخصص قرار گیرد.
- خودروی خود را بر روی زمین مسطح که لغزنده نبوده (مثال: از توقف بر روی سرامیک اجتناب کنید، ...) و مقاوم باشد پارک کرده (در صورت لزوم از یک حائل زیر کفشک جک استفاده کنید)، و فلاشر را نیز روشن نمایید.
- ترمز دستی را بکشید و دنده را از حالت خلاص خارج کنید (دنده یک یا دنده عقب و یا در موقعیت P برای دنده اتوماتیک) تمام سرنشینان را از خودرو پیاده کرده و به محلی دور از تردد خودروها، راهنمایی نمایید.
- حداکثر بار مجاز برای جک ۸۰۰ کیلوگرم می باشد. (این مقدار را افزایش ندهید)
- در صورت استفاده از تایر با طرح گل جهت‌دار (Rotation) لازم به دقت است که تایر باید طوری روی خودرو بسته شود که به هنگام حرکت بر روی سطح خیس، آب از طریق شیارهای روی تایر به سمت خارج تایر هدایت شود تا مشکل کنترل خودرو در جاده‌های خیس به حداقل برسد.
- بنابراین اگر از جلوی خودرو به تایر نگاه کنیم باید جهت شیارهای تایر به صورت V باشد.

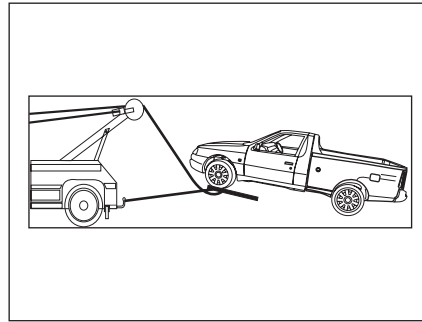


هشدار

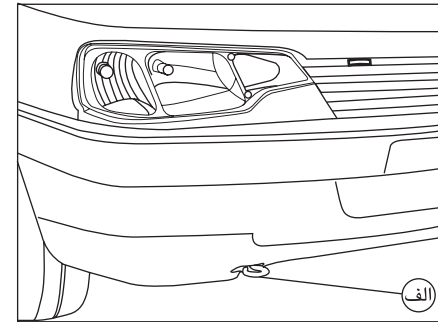
- تایر نصب شده بر روی خودرو آریسان از طرف شرکت ایران خودرو، یک تایر استاندارد برای خودرو مربوطه می‌باشد. لذا در صورت تغییر تایر، حتماً بایستی از تایر با مشخصات (185/65R15 93 T) استفاده نمود.
- با توجه به اینکه خودرو آریسان یک خودرو کاری می‌باشد لذا نصب هرگونه رینگ آلومینیومی بر روی این خودرو ممنوع است. مضاعف بر اینکه مهره‌های کونیک سفت‌کننده مجموعه چرخ فقط برای رنگ‌های فولادی طراحی شده است و قابلیت استفاده برای بستن رینگ آلومینیومی را ندارد.



ج) روش بکسل از سمت عقب خودرو



ب) از جلو: میله بکسل را به حلقه بکسل وصل کنید.
در صورت بلند کردن چرخ‌های جلو
روش بکسل از سمت جلو خودرو



کشیدن (بکسل کردن) خودرو
الف) بدون بلند کردن چرخ‌ها



اخطار

- از خارج کردن سوئیچ استارت و یا بستن آن در زمان بکسل کردن خودرو بر روی چهار چرخ خودداری کنید، چرا که باعث قفل شدن فرمان می شود. توصیه می شود سوئیچ را در موقعیت A قرار دهید.
- به شما پیشنهاد می کنیم از یک میله محکم و ثابت جهت بکسل کردن استفاده نمایید. در صورت استفاده از طناب و یا کابل (هنگامی که قانون آن را اجازه می دهد)، باید خودروی بکسل شده قابل ترمزگیری باشد (امکان روشن شدن موتور آن باشد).
- نباید خودرویی را که امکان حرکت و رانندگی ندارد، بکسل نمود.
- برای ممانعت از آسیب رسیدن به خودرو، باید از ترمز کردن شدید و همچنین شتاب گرفتن ناگهانی اجتناب نمود.
- در هر صورت توصیه می شود که سرعت از ۲۵ کیلومتر در ساعت بالاتر نرود.
- خودرو بکسل کننده همواره باید سنگین تر از خودروی بکسل شونده باشد.
- خودروی بکسل شونده نباید دارای سرنشین باشد.
- بخاطر داشته باشید زمانی که موتور خاموش باشد، بوستر ترمز کار نمی کند و برای ترمز کردن لازم است نیروی بیشتری به پدال وارد شود.

جعبه فیوز

F1 : تغذیه بعد از سوئیچ رادیو پخش

F2 : مصرف ندارد

F3 : تغذیه بعد از سوئیچ مدولاتور ABS - تغذیه بعد از سوئیچ ECU

F4 : روشنایی چراغ کوچک عقب چپ و راست و چراغ نمره عقب - سیگنال روشنایی رله بارز روشن ماندن چراغها

F5 : پایه ۴ کلید ۳ کاره و فیدبک ECU برای روشن شدن کولر جهت راه اندازی فن - بوبین رله زرد فن بخاری - تغذیه مدار HEATING\VENTILATION - بوبین رله قطع کمپرسور

F6 : تغذیه ایربگ

F7 : کنتاکت رله بوق - کنتاکت رله مه شکن جلو - بوبین رله بوق

F8 : شانت ورودی فیوزهای F15 , F25

F9 : چراغهای کوچک جلو

F10 : مصرف ندارد

F11 : مصرف ندارد

F12 : چراغ دنده عقب - تغذیه بعد از سوئیچ جلو آمپر

- تغذیه بعد از سوئیچ ایموبلایزر - تغذیه بعد از سوئیچ دیاگ - تغذیه رله هشدار ABS

F13 : مصرف ندارد

F14 : MAIN FUSE تغذیه اصلی دسته راهنما شامل چراغها ، راهنما و مه شکن

F15 : تغذیه چراغ سقف جلو - تغذیه قفل مرکزی

F16 : تغذیه فندک

F17 : مصرف ندارد

F18 : مه شکن عقب

F19 : تغذیه چراغهای روشنایی

F20 : مصرف ندارد

F21 : کنتاکت رله زرد فن بخاری

F22 : مصرف ندارد

F23 : تغذیه کلید A/C

F24 : موتور برف پاک کن - دسته برف پاک کن -

تغذیه یونیت برف پاک کن و پمپ شیشه شوی

F25 : برق دائم جلو آمپر - برق دائم رادیو پخش - برق دائم دیاگ

F26 : برق دائم یونیت فلاشر - برق دائم پنل کلیدهای

رادیو پخش

F27 : مصرف ندارد

F28 : چراغهای ترمز - بوبین رله شیشه بالا بر جلو -

تغذیه بعد از سوئیچ پنل رادیو پخش

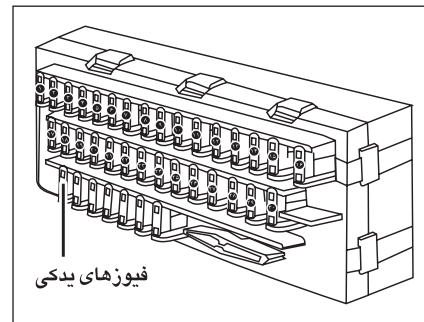
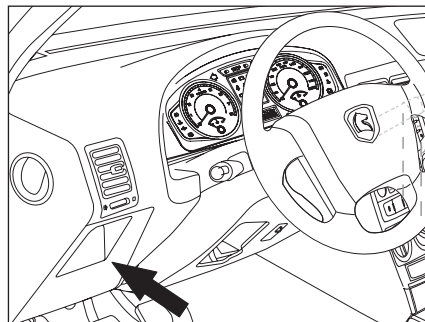
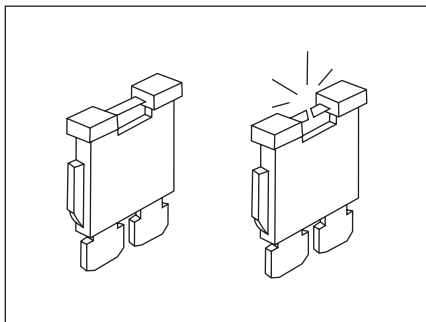
F29 : کنتاکت رله شیشه بالا بر جلو

F30 : تغذیه چراغ نقشه خوان - تغذیه مدار فرمان راهنما -

رله باز روشن ماندن چراغها

فیوزها

جعبه فیوز، زیر داشبورد در قسمت چپ راننده قرار دارد و در آن شش عدد فیوز یدکی و همچنین گیره مخصوص تعویض فیوز قرار داده شده است. برای باز کردن، در جعبه فیوز را به طرف جلو بکشید.



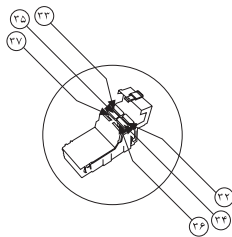
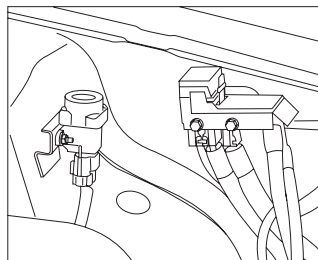
سیم کشی فیض ۸ راهی

فیض A:

- ۱- یدکی
- ۲- یدکی
- ۳- یدکی
- ۴- اتصال مثبت باتری
- ۵- آنتن برقی
- ۶- اتصال مثبت لامپ کوچک
- ۷- اتصال مثبت تجهیزات برقی
- ۸- اتصال منفی بدنه

فیض B:

- ۱- اتصال مثبت بلندگوی عقب سمت راست
- ۲- اتصال منفی بلندگوی عقب سمت راست
- ۳- اتصال مثبت بلندگوی جلو سمت راست
- ۴- اتصال منفی بلندگوی جلو سمت راست
- ۵- اتصال مثبت بلندگوی جلو سمت چپ
- ۶- اتصال منفی بلندگوی جلو سمت چپ
- ۷- اتصال مثبت بلندگوی جلو عقب سمت چپ
- ۸- اتصال منفی بلندگوی عقب سمت چپ



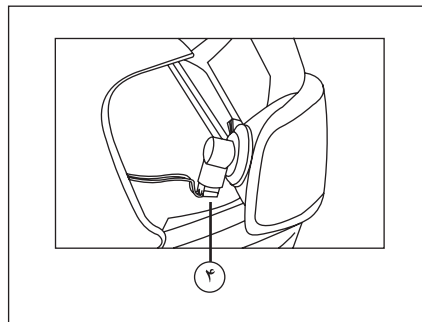
هشدار

هرگونه دستکاری و یا تغییر سیستم های تغذیه سوخت (واحد کنترل الکترونیکی، سیم کشی، مدار سوخت، انژکتور، سرپوش محافظ و...) به دلیل خطری که ممکن است شما را تهدید کند اکیداً ممنوع است. (مگر توسط متخصصین شبکه خدمات پس از فروش).



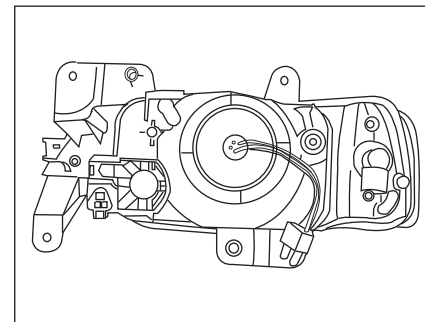
اخطار

- عملکرد کلیه چراغ‌های بیرونی را قبل از شروع به رانندگی بررسی کنید.
- هنگام تعویض هر لامپ، کلید چراغ را خاموش کنید تا از اتصال کوتاه جلوگیری شود.
- لامپ‌ها تحت خلاء هستند و ممکن است هنگام تعویض شکسته شوند و ایجاد جراحت نمایند.



۴- چراغ‌های راهنما (۲۱ وات):

- ۱- سپر جلو را باز کرده
 - ۲- مجموعه چراغ را از روی سینی فن باز کرده
 - ۳- جالامپی را بر خلاف گردش عقربه ساعت بچرخانید و لامپ را تعویض کنید.
- (با توجه به اینکه برای تعویض لامپ چراغ راهنما نیاز به باز کردن تعداد زیادی از قطعات می‌باشد توصیه می‌گردد جهت تعویض لامپ فوق به یکی از نمایندگی‌های مجاز مراجعه گردد.)



تعویض لامپ

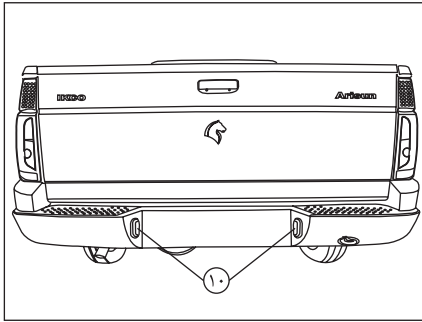
لامپ چراغ‌های جلو

- ۱- باز کردن قاب چراغ: برای خارج کردن لامپ بزرگ چراغ‌های جلو، درپوش پلاستیکی را در جهت عقربه‌های ساعت بچرخانید
- ۲- خارج کردن چراغ: برای خارج کردن لامپ کوچک و بزرگ چراغ‌های جلو، فنسر نگهدارنده را از روی قاب کنار بزنید.
- ۳- لامپ کوچک (۵ وات): سر سیم‌ها را بیرون بیاورید، جالامپی را به اندازه ۱/۴ دور بچرخانید و خارج کنید. لامپ سوخته را تعویض کنید.
- ۳- لامپ چراغ‌های بزرگ نور بالا و پائین (H4= ۵۵/۶۰ وات): بست‌های فنری را با فشار کنار بزنید و لامپ را تعویض کنید. توجه داشته باشید که خارهای روی لامپ در وضعیت صحیح قرار گرفته باشند. برای نگه داشتن لامپ از یک پارچه خشک استفاده کنید.

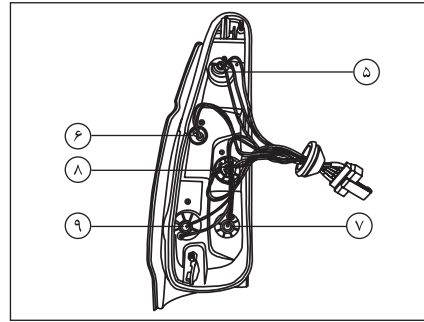


اخطار

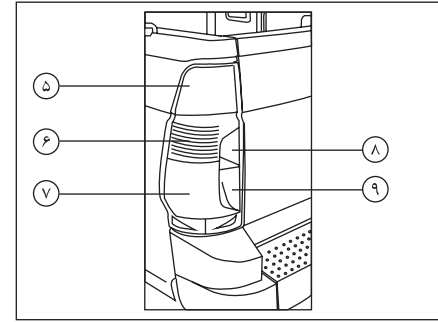
- لامپ‌ها تحت خلاء هستند و ممکن است هنگام تعویض، شکسته شوند و ایجاد جراحت نمایند.



برای تعویض چراغ نمره عقب در پوش پلاستیکی لامپ را باز کنید.



باز کردن: برای تعویض لامپهای داخل چراغ عقب ابتدا دریاچه محل دسترسی به چراغ واقع در داخل محفظه اطاق بار را باز نموده و سپس با باز کردن چراغ توسط دو عدد مهره، چراغ را از محفظه خارج می‌کنیم برای بیرون آوردن لامپ کانکتور مربوطه را خلاف عقربه ساعت (سمت چپ ۱/۴ دور چرخانده و کانکتور را به بیرون می‌کشیم (مراحل بستن عکس مراحل باز کردن)



چراغ‌های عقب

- ۵- لامپ چراغ قرمز و خطر : لامپ دو کنتاک (چراغ کوچک ۵ وات چراغ ترمز ۲۱ وات)
- ۶- طبق انعکاس نور- لامپ چراغ کوچک ۵ وات
- ۷- لامپ چراغ مه شکن : ۲۱ وات
- ۸- لامپ چراغ لاهنما : ۲۱ وات
- ۹- لامپ چراغ دنده عقب : ۲۱ وات
- ۱۰ لامپ چراغ نمره عقب : ۵ وات



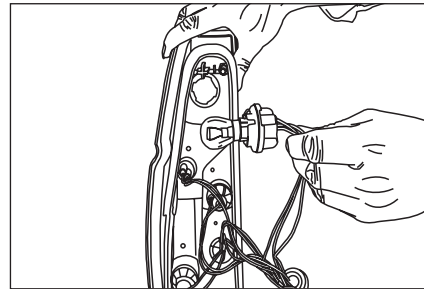
هشدار

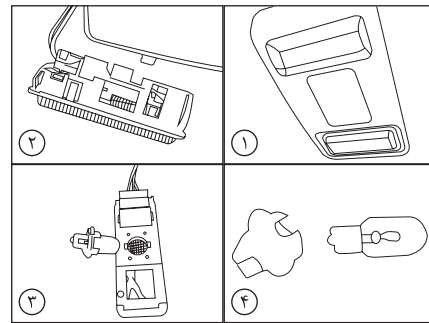
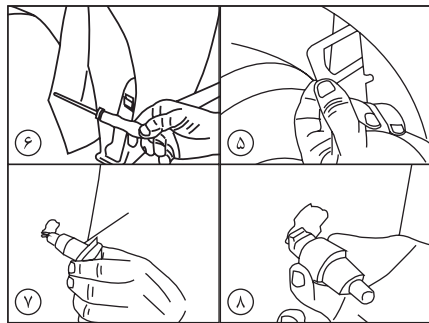
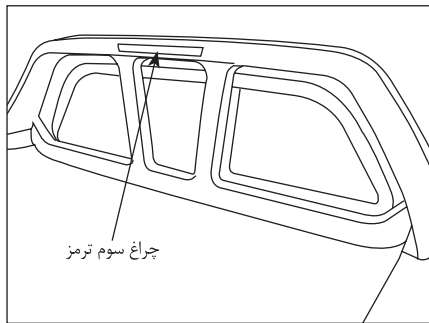
توصیه می‌شود یک دست لامپ و فیوز مورد نیاز یدکی را همیشه در خودرو همراه داشته باشید.



هشدار

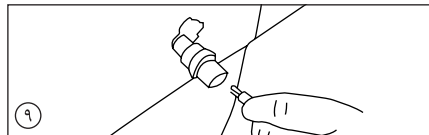
قبل از شروع به رانندگی در شب: از عملکرد صحیح تجهیزات الکتریکی اطمینان حاصل نمایید و چراغ‌های خودرو را تنظیم نمایید. (در صورت حمل بار بیش از حد معمول). بطور کلی، دقت کنید که چراغ‌ها پوشیده شده نباشند. (کثیفی، گل، برف و یا هرگونه شی روی آنها نپوشانده باشد).





چراغ های راهنمای روی گلگیر (۵ وات)

- ۱- گل پخش کن را با جدا کردن پین پلاستیکی در قسمت پائین و باز کردن پیچ موجود (در محدوده پشت لاستیک جدا کرده (تصویر ۶)
- ۲- خار فلزی پشت راهنما را که به صورت کشویی می‌باشد را بیرون آورده (تصویر ۵)
- ۳- چراغ راهنما را چرخانده و از محل خود خارج نمایید (تصویر ۷)
- ۴- قسمت انتهائی چراغ را در جهت خلاف عقربه ساعت بچرخانید تا پایه لامپ خارج شود (تصویر ۸)
- ۵- سپس لامپ را تعویض نمایید. (تصویر ۹)



تعویض لامپ چراغ روشنائی داخل کابین (۵ وات) (تصویر ۱)

- ۱- چراغ روشنائی را با آزاد کردن خارهای طرفین بوسیله یک عدد پیچ گوشتی باریک بیرون آورده (تصویر ۲)
- ۲- با چرخاندن پایه لامپ به سمت چپ پایه لامپ را بیرون آورده (تصویر ۳)
- ۳- لامپ را تعویض نمایید. (تصویر ۴)

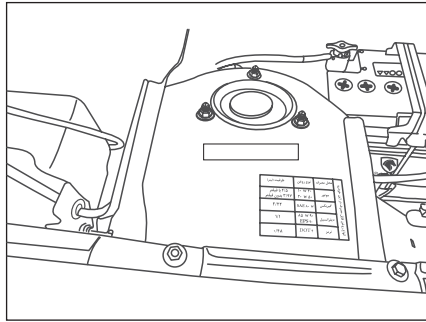
تعویض لامپ‌های چراغ سوم ترمز بر روی گارد محافظ اطاق بار با توجه به نیاز به باز کردن تعداد زیادی از قطعات در صورت خرابی چراغ سوم ترمز به نمایندگی‌های مجاز مراجعه فرمائید.



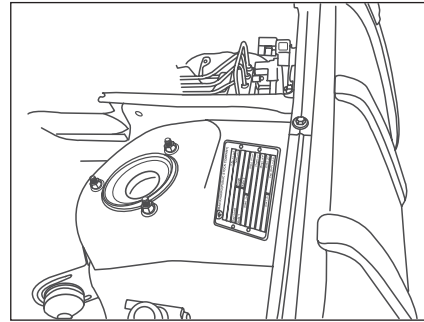


اطلاعات فنی

۸۴	برچسب اظهارها و پلاک‌ها
۸۵	ابعاد و مشخصه‌های عملکردی
۸۶	اطلاعات فنی موتور
۸۷	ابعاد خودرو
۸۸	سیستم کنترل آلودگی هوا



۱



۲

پلاک مشخصات خودرو

۱- شماره بدنه

۲- پلاک مشخصات شامل:

- شماره موتور

- شماره بدنه

- شماره رنگ

- مدل

توجه:

لطفا اطلاعات ذکر شده در پلاک مشخصات را همراه با سایر اطلاعات مربوط به مالک، تاریخ تحویل و کیلومتر کارکرد خودرو، در کلیه مکاتبات خود با ایران خودرو و موسسات دیگر ذکر نمائید.



نکته:

به دلایل ایمنی، فنی از نصب هرگونه باربند و تغییر کاربری خودداری شود.

در صورت نصب باربند و یا تغییر کاربری، توصیه می‌شود موارد ذیل رعایت شود:

۱- وزن کلی تجهیزات جانبی و بار از محدوده تعریف شده خارج نشود.

بنزینی: وزن کلی تجهیزات جانبی + وزن بار = ۶۸۰ کیلوگرم

گازسوز: وزن کلی تجهیزات جانبی + وزن بار = ۶۰۰ کیلوگرم

۲- از هرگونه تغییری که منجر به تغییر مرکز ثقل خودرو شود اجتناب شود.

۳- لازم است از کلیه اتصالات تعریف شده ذیل، در خودرو استفاده شود.

اتصالات اتاق بار به شاسی، اتصالات قلاب‌های بار بر روی اتاق بار و ...

۴- جانمایی قطعاتی مانند گلوبوی باک، چراغ‌های خطر عقب و نازل گاز و ... و اتصالات مربوطه، می‌بایست طبق تعریف اولیه خودرو مد نظر قرار گیرد.

۵- در صورتی که از اتصالات اعلام شده در بند ۳ استفاده نشود، لازم است برای اتصالات جدید از قطعات تقویتی مناسب در بدنه استفاده شود.

ابعاد و مشخصه های عملکردی

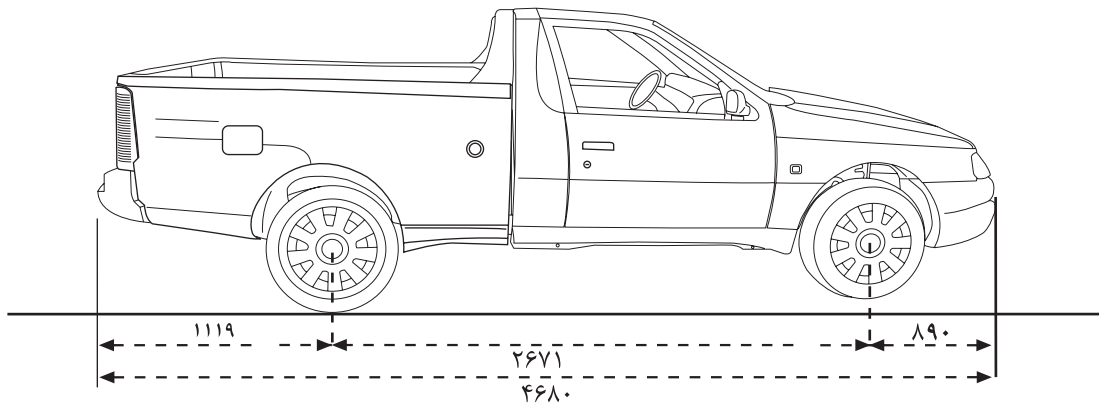
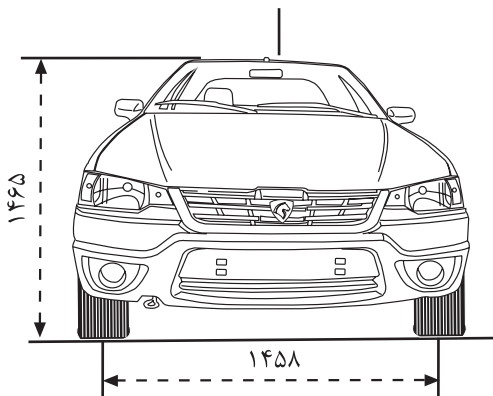
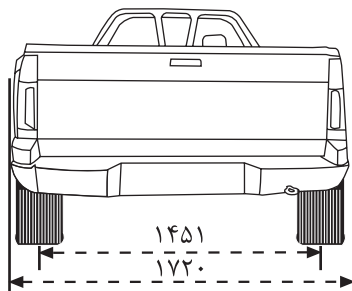
مشخصات عمومی	وزن بنزینی	دوگانه سوز
اوزان (Kg)	وزن کل خودرو بدون بار	۱۱۵۰
	وزن روی اکسل جلو	۶۷۰
	وزن روی اکسل عقب	۵۵۵
	حداکثر وزن مجاز خودرو	۱۹۸۰
	حداکثر وزن بار با دو سرنشین	۸۳۰
	بار مجاز اطلاق بار	۶۸۰
	۶۰۰	
ترمز	ترمز جلو	هیدرولیک دیسک
	ترمز عقب	هیدرولیک کاسه‌ای
فنر بندی	فنر جلو	فنر لول همراه با کمک فنر تلسکوپی
	فنر عقب	فنر شمش
	کمک فنر عقب	تلسکوپی

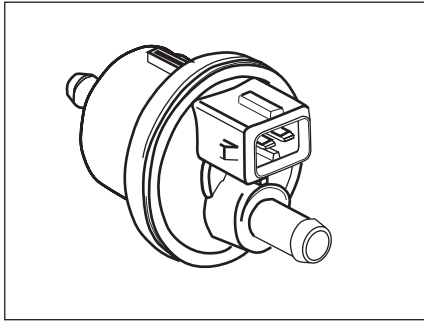
مشخصات عمومی		
گیربکس	نوع گیربکس دستی	۵ دنده جلو دنده عقب
	حداکثر سرعت در دنده ۱	۴۶ km/h
	حداکثر سرعت در دنده ۲	۷۴ km/h
	حداکثر سرعت در دنده ۳	۱۰۰ km/h
	حداکثر سرعت در دنده ۴	۱۲۴ km/h
حداکثر سرعت در دنده ۵	۱۶۰ km/h	
سیستم انتقال قدرت	کلاچ	کلاچ خشک تک صفحه‌ای CP 3800
	گیربکس	گیربکس ۵ سرعته دستی
دیفرانسیل	میل گاردان	دوتکه با مفصل‌های سرعت ثابت
	نوع دیفرانسیل	هیپوئیدی
سیستم برق	نسبت دنده پینیون به کرانویل	۱ : ۴/۲
	نوع باتری	۱۲ ولت، ۶۰ آمپر
	نوع آلترناتور	۸۰ آمپر
سیستم خشک کننده	نوع استارت	12V-0.9 KW
	درجه حرارت باز شدن ترموستات	۷۸ درجه سانتیگراد
تایر	ابعاد	185/65 R15
	فشار باد در حالت سرد بر حسب *	bar Psi
	چرخ جلو	۲/۴
فرمان	چرخ عقب	۳/۰
	نوع فرمان	شانه‌ای
	شعاع چرخش خودرو (متر)	۵/۲۵

ابعاد بدنه بیرونی	
mm ۱۴۵۸	فاصله عرضی چرخ های جلو
mm ۱۴۵۱	فاصله عرضی چرخ های عقب
mm ۲۶۷۱	فاصله طولی چرخ ها
mm ۱۷۲۰	عرض کلی خودرو (بدون آینه های جانبی)
mm ۴۶۸۰	طول کلی خودرو
mm ۱۴۶۵	ارتفاع کلی خودرو

مشخصه های عملکردی	
160 km/h	ماکزیمم سرعت
12/498 LIT@100km/h	متوسط مصرف سوخت داخل شهر
7/333 LIT@100km/h	متوسط مصرف سوخت در بیرون شهر
9/25 LIT@100km/h	متوسط مصرف سوخت ترکیبی
۴ یورو	استاندارد آلودگی
۱۲/۷ ثانیه	شتاب صفر تا صد

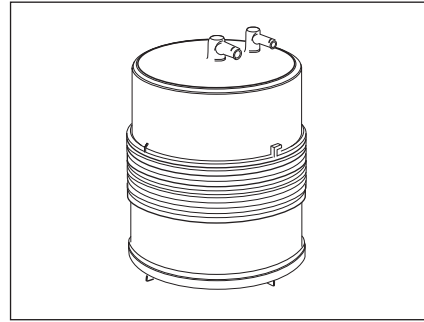
مشخصات عمومی		
موقعیت موتور	جلو - خطی	
تعداد سیلندر	۴	
قطر و کورس پیستون	۷۰/۸ x ۸۷/۳	
حجم موتور	۱۶۹۶	
نسبت تراکم	۱۰/۸:۱	
حداکثر توان	بنزینی	۶۴ کیلو وات در دور ۵۲۵۰
	گازسوز	۵۴ کیلو وات در دور ۵۲۵۰
حداکثر گشتاور	بنزینی	۱۴۰ نیوتن متر در دور ۳۰۰۰
	گازسوز	۱۲۸ نیوتن متر در دور ۳۰۰۰
سوخت	CNG	
	اکتان ۸۷-۹۵ بنزین	
تعداد سوپاپ	۸	
سیستم پاشش سوخت	سیستم پاشش چندگانه	
سیستم اشتعال	الکترونیکی	
جنس بلوک سیلندر	چدن	
جنس سر سیلندر	آلیاژ آلومینیوم	





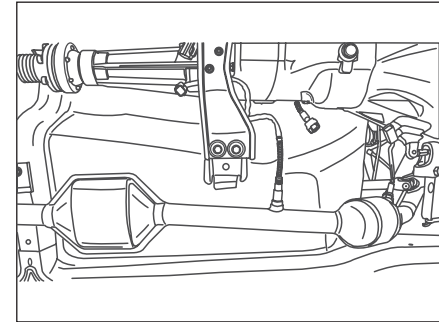
شیر تخلیه

نصب این شیر در مسیر بخارات بنزین، موجب کنترل ورود بخارات بنزین به مانیفولد هوای ورودی موتور می‌شود.



قوطی جاذب

قوطی جاذب حاوی ذغال به منظور جذب بخارات بنزین و سپس انتقال بخارات به مانیفولد هوای ورودی موتور می‌باشد.



سیستم کنترل آلودگی

خودرو شما مجهز به سیستم کنترل آلودگی در حد استاندارد EURO IV در خصوص مواد آلاینده خودرو، می‌باشد. مبدل کاتالیزوری: جهت تبدیل مواد آلاینده خروجی از موتور به گازهایی با آلودگی حداقل، از مبدل کاتالیزوری یا کاتالیست استفاده می‌شود. از عوامل مهم در تخریب یا از کار افتادن کاتالیست، سرب موجود در سوخت می‌باشد، لذا استفاده از بنزین بدون سرب در این خودرو ضروری می‌باشد.

فهرست الفبایی

		پ			آ
۴۸	چراغ‌ها و نشانگرها	۸۴	پلاک مشخصات خودرو	۲۳	آینه‌ها
۱۲	چراغ‌ها و بوق‌ها			۲۷	آینه آرایش
۶۸	چگونگی مصرف سوخت		ت	۳۸	آزاد کردن کمربند ایمنی
۸۲	چراغ‌های عقب	۲۳	تنظیم غربیلک فرمان		
		۷۲	تایرها		الف
	ح	۳۸	تنظیم ارتفاع کمربند ایمنی	۸۷	ابعاد خودرو
۷۸	حمل خودرو	۴۰	توصیه‌های ایمنی در مورد کمربندها	۸۳	اطلاعات فنی
		۳۹	تنظیم کمربند ایمنی	۸۵	ابعاد و مشخصه های عملکردی
	خ	۵۹	توصیه‌های کیفی در فرآیند شستشوی خودرو	۶۸	اطلاعات فنی موتور
۵	خودروی شما در یک نگاه	۷۲	تایرهای بدون تیوب	۲۲	ایمنی خودرو
		۷۴	تدابیر زمستانی		ب
	د	۷۶	تعویض چرخ‌ها	۲۰	باز و بسته کردن درها
۱۸	در موتور	۸۱	تعویض لامپ‌ها	۲۳	باز کردن قفل فرمان
۱۹	در باک	۶۵	تعویض فیلتر هوا	۳۸-۳۹	بستن کمربند
۵۵	دسته راهنما	۲۷	تجهیزات داخلی خودروی آریسان	۴۳	برچسب کیسه هوای سرنشین
		۶۳	تعویض روغن موتور	۶۳	بازدید روغن جعبه دنده
	ر	۲۳	تنظیم غربیلک فرمان	۶۴	بازدید روغن دیفرانسیل
۲۳	رانندگی	۲۴	تهویه و بخاری	۶۴	بازدید گیرس چرخ‌های جلو
۳۶	روشن کردن با استفاده از سوخت CNG	۶۶	توصیه‌های مصرف سوخت	۶۳	بازدید روغن ترمز
۳۷	روش برخورد در صورت بروز نشی گاز			۲۴	بخارزدایی
۲۸	راهنمای استفاده از سیستم صوتی		ج	۷۴	برف پاک‌کن شیشه جلو
۳۶	رانندگی با سوخت CNG	۷۴	جک و آچار چرخ در خودروی آریسان	۸۴	برچسب اخطارها و پلاک‌ها
۵۴	روشن کردن موتور	۷۹	جعبه فیوز		
۵۳	راهنمای صفحه نمایش دیجیتالی				



۶۷	صرفه‌جوئی در سوخت	۶۶	گ	۲۴	گرمایش و تهویه
۲۷	ظرفیت‌ها	۶۲	م	۵۵	مخزن شیشه شوی
۲۳	فوریت‌های فنی	۷۵	ف	۵۹	محفظه موتور
۲۴	فیوزها	۸۰	م	۴	مرور سریع مطالب
۴۲	فیلتر تهویه بخار روغن	۶۵	م	۳۸	مراحل انجام سوخت‌گیری
۷۰	سیستم خنک‌کننده	۶۵	م	۷۴	مجموعه جک و آچار چرخ
۷۰	قفل و باز کردن درها	۳۱	م	۷۰	معرفی قطعات و تجهیزات سیستم گاز
۲۰	قفل‌ها و لاستیک‌ها	۱۸	م	۷۰	مراقبت‌های ایمنی
۸۸	کمرنده‌های ایمنی	۶۰	م	۸۶	مشخصات فنی خودرو
۷۳	کولر	۳۰	م	۳۲	معرفی قطعات مستقر در محفظه موتور
۳۱	کارت کد محرمانه	۳۹	ن	۳۱	معرفی قطعات و تجهیزات سیستم گاز
۲۱	کیسه هوا	۳۰	ن	۳۴	مراحل انجام سوخت‌گیری CNG
۵۵	کیسه هوای سرنشین	۳۰	ن	۳۳	معرفی قطعات CNG
۵۵	کلید چرخش هوای داخل خودرو	۲۰	ن	۴۶	نشانگرهای صفحه نمایش جلو آمپر
۳۸	کلید تبدیل سوخت	۴۱	ن	۵۸	نگهداری خودرو
۲۱	کمرند مجهز به سیستم محدود‌کننده نیرو	۲۵	ن	۳۵	نشانگر حجم گاز
۴۶	سندلی‌ها	۳۵	ن	۷۳	نشانگر ساییدگی تایر
۴۶	صفحه درجات و علائم جلو آمپر	۳۸	ن	۷۴	نگهداری و سرویس مرتب

وزنها	و
وضعیت مکانیکی خودرو	۸۵
ویژگی خودروهای دوگانه سوز	۶۹
	۳۱



راه تو را می خواند ...

شرکت ایران خودرو (سهامی عام)
تهران، بزرگراه شهید لشگری
کیلومتر ۱۴ جاده مخصوص تهران کرج
بلوار ایران خودرو، درب شماره ۱
کد پستی ۱۳۸۹۹۱۳۶۵۷
تلفن: ۴۸۹۰۱ (۰۲۱)
نمابر: ۱-۴۴۹۳۴۰۰۰ (۰۲۱)
مرکز پیامک: ۳۰۰۰۳
پست الکترونیکی: info@ikco.ir
پایگاه اینترنتی: www.ikco.ir